

DE MOLLI

DMG

E.mail: info@demollispa.it

INDUSTRIE

<http://www.dmgindustrie.it>



1

DIVISIONE CERNIERE FURGONI - ISOTERMICI

CERNIERA POSTERIORE 270°

REARDOOR HINGE 270°

PENTURE ARRIÈRE 270°

HECKTÜR SCHARNIER 270°

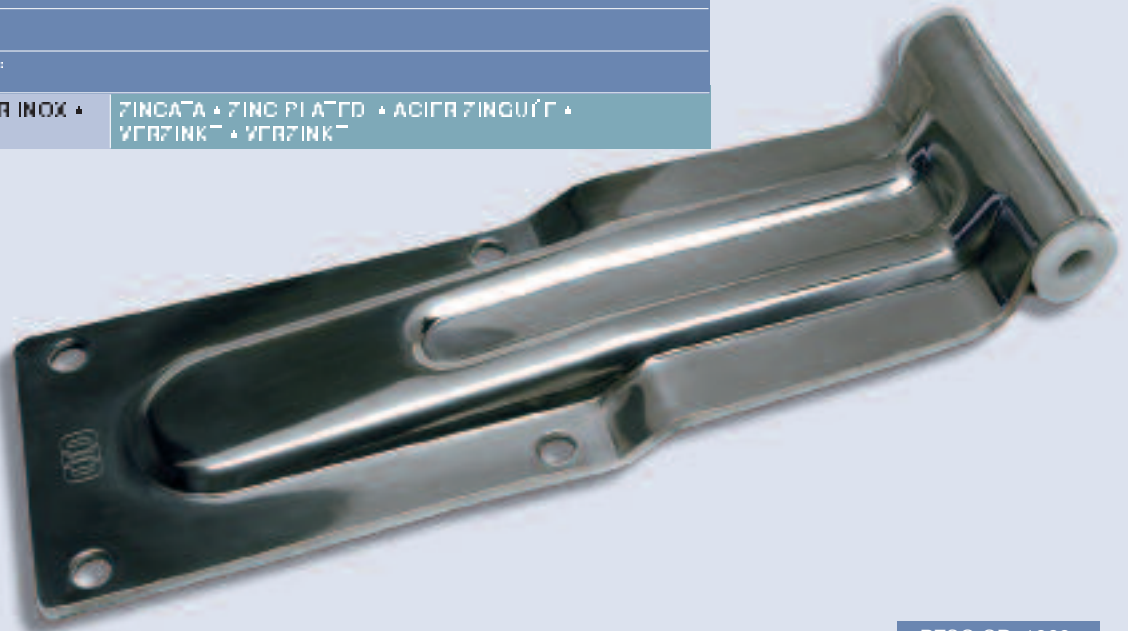
ACHTERDEURSCHARNIER 270°

INOX • STAINLESS STEEL • ACIER INOX •
EDISTÄHL • ROESTVRIJSTAAL

ZINCATO • ZINC PLATED • ACIER ZINGURIT •
VERZINKT • VERZINKT



G. H. G. Industrie



90P11100

90P21100

PESO GR. 1060

- Cerniera
- Hinge
- Penture
- Scharnier
- Scharnier

I

Cerniera posteriore per centine. Consigliata per pareti con spessore massimo 100 mm. Di grandi dimensioni, è anche adatta all'incasso nei profili posteriori. I perni hanno boccole autolubrificanti

UK

Reardoor hinge for rear frames. Maximum width of sidewall 100 mm. Big sized hinge, also suitable to be integrated in rearframes. With self-lubricating bushings.

F

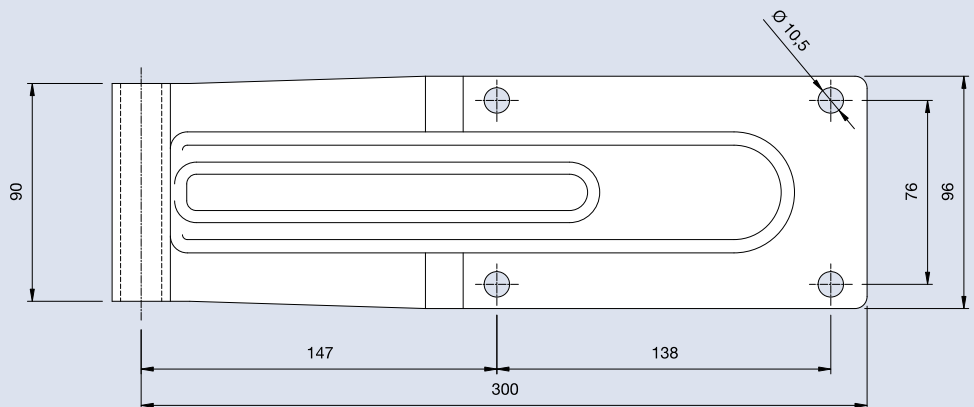
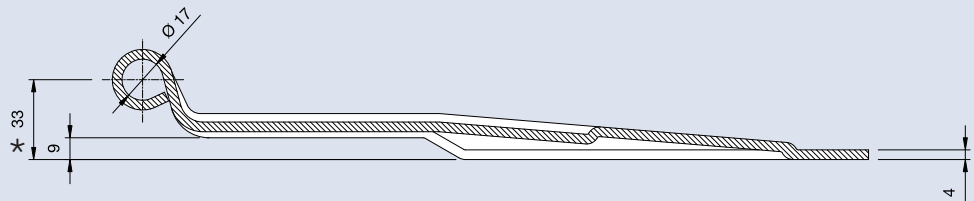
Penture pour cadres arrières. Épaisseur maxi du parois 100 mm. De dimensions grands, aussi adaptable pour l'encastrement dans le cadre arrière. Avec coquilles auto-lubrifiées.

D

Hecktür Scharnier für Heckrahmen. Maximaler Wandstärke der Seitenwand 100 mm. Sehr grosses Scharnier, auch geeignet für aufnahme in der Heckrahmen. Mit selbstschmierender Buchsen.

NL

Achterdeurscharnier voor achterkaders. Zijwanddikte maximaal 100 mm. Groot scharnier, kan ook geïntegreerd worden in het achterkader. Met zelfsmurende busen.



90P11102 *

90P21102 *

- Interasse 37,5
- Base-to-centre 37,5
- Base-au-axe 37,5
- Boden-bis-Mitte Bolzen 37,5
- Onderkant tot midden pen 37,5

I

Possiamo fornire la cerniera 90P11100 con l'interasse che desiderate, previa approvazione del nostro ufficio tecnico/commerciale.

UK

We can supply you the hinge 90P11100 with the centre-to-centre dimension of your request, hence approved by our technical and commercial department.

F

Nous vous pouvons fournir le penture 90P11100 avec l'entre axe de votre choix, dépendent l'accord de notre service technique et commerciale.

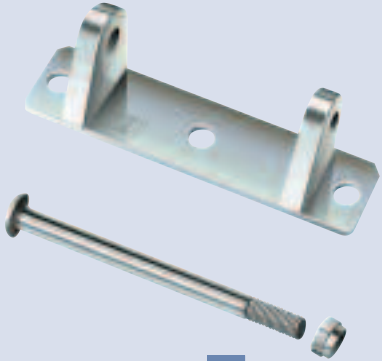
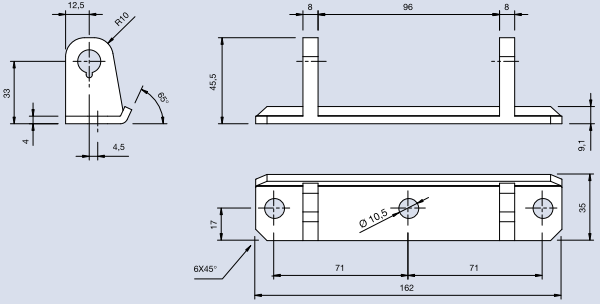
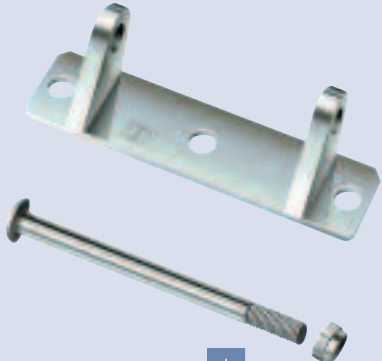
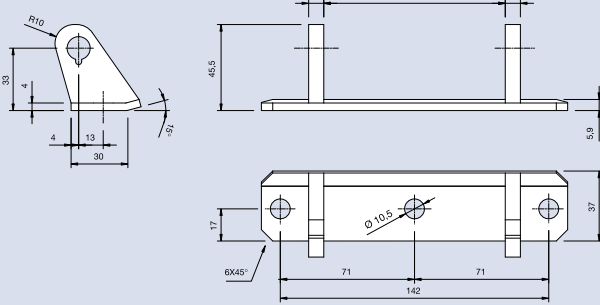

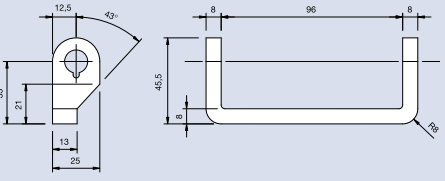

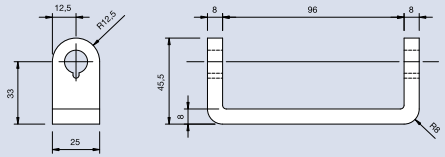
D

Wir können Ihnen das Scharnier 90P11100 mit jeder mitte-mitte Mass liefern, schon abhängig der genehmigung unsere Technische und Kommerzielle Abteilung.

NL

Wij kunnen u het scharnier 90P11100 met eender welke hartmaat leveren, onder voorbehoud van acceptatie door onze technische en commerciële afdeling.

90P11100 90P21100 2

	<p>90B11110 90B21110</p> <p>PESO GR. 440</p>				
<p>I</p> <p>Base piana ad avvitare completa di perno e dado. Consigliata per pareti da 50 mm a 100 mm di spessore.</p>	<p>UK</p> <p>Flat base bracket for riveting complete with pin/ nut. Sidewall minimum 50 mm - maximum 100 mm.</p>	<p>F</p> <p>Chape à base plate à visser complet du goujon/écrou. Parois mini 50 mm - maxi 100 mm.</p>	<p>D</p> <p>Scharnierbock flach zum Anschrauben komplet mit Bolzen/Mutter. Seitenwand mindestens 50 mm- maximal 100.</p>	<p>NL</p> <p>Vlakke opschroef scharnierbok compleet met pen/ moer. Zijwand minimaal 50 mm - maximaal 100 mm.</p>	
	<p>90B11120 90B21120</p> <p>PESO GR. 450</p>				
<p>I</p> <p>Base disassata da avvitare completa di perno e dado. Consigliata per pareti da 60 mm a 100 mm di spessore.</p>	<p>UK</p> <p>Offset bracket for riveting complete with pin/ nut. Sidewall minimum 60 mm - maximum 100 mm.</p>	<p>F</p> <p>Chape déportée à visser complet du goujon/écrou. Parois mini 60 mm - maxi 100 mm.</p>	<p>D</p> <p>Schrägen Scharnierbock zum Anschrauben komplet mit Bolzen/Mutter. Seitenwand mindestens 60 mm - maximal 100.</p>	<p>NL</p> <p>Schuine opschroef scharnierbok compleet met pen/ moer. Zijwand minimaal 60 mm - maximaal 100 mm.</p>	
	<p>90B11130 90B21130</p> <p>PESO GR. 310</p>				
<p>I</p> <p>Base a saldare, modello stretto da 13 mm, completa di perno e dado. Consigliata per pareti da 40 mm a 100 mm di spessore.</p>	<p>UK</p> <p>Weld-on bracket, narrow base 13 mm complete with pin/ nut. Sidewall minimum 40 mm - maximum 100 mm.</p>	<p>F</p> <p>Chape à souder mince, 13 mm, complet du goujon/écrou. Parois mini 40 mm - maxi 100 mm.</p>	<p>D</p> <p>Anschweissbok 13 mm breit, komplet mit Bolzen/Mutter. Seitenwand mindestens 40 mm - maximal 100.</p>	<p>NL</p> <p>Lasbok smal, 13 mm, compleet met pen/ moer. Zijwand minimaal 40 mm - maximaal 100 mm.</p>	
	<p>90B11140 90B21140</p> <p>PESO GR. 400</p>				
<p>I</p> <p>Base a saldare, modello standard da 25 mm, completa di perno e dado. Consigliata per pareti da 40 mm a 100 mm di spessore.</p>	<p>UK</p> <p>Weld-on bracket, standard base 25 mm complete with pin/ nut. Sidewall minimum 40 mm - maximum 100 mm.</p>	<p>F</p> <p>Chape à souder standard, 25 mm, complet du goujon/écrou. Parois mini 40 mm - maxi 100 mm.</p>	<p>D</p> <p>Anschweissbok 25 mm breit, komplet mit Bolzen/Mutter. Seitenwand mindestens 40 mm - maximal 100.</p>	<p>NL</p> <p>Lasbok standaard, 25 mm, compleet met pen/ moer. Zijwand minimaal 40 mm - maximaal 100 mm.</p>	

CIASCUNA BASE, MONTATA A FILO ESTERNO, CONSENTE LA ROTAZIONE DELLA CERNIERA A 270°.

CERNIERA POSTERIORE 270°

REARDOOR HINGE 270°

PENTURE ARRIÈRE 270°

HECKTÜR SCHARNIER 270°

ACHTERDEURSCHARNIER 270°

INOX • STAINLESS STEEL • ACIER INOX •
ROESTVRIJSTAAL

ZINCATO • ZINC PLATED • ACIER ZINGURATO •
VERZINKT • VERZINKT



G. H. B. Industrie



90P11200

90P21200

PESO GR. 870

- Cerniera
- Hinge
- Penture
- Scharnier
- Scharnier

I

UK

F

D

NL

Cerniera posteriore per centine. Consigliata per pareti con spessore massimo 80 mm. I perni hanno boccole autolubrificanti

Reardoor hinge for rear frames. Maximum width of sidewall 80 mm. With self-lubricating bushings.

Penture pour cadres arrières. Épaisseur maxi du parois 80 mm. Avec coquilles auto-lubrifiées.

Hecktür Scharnier für Heckrahmen. Maximaler Wandstärke der Seitenwand 80 mm. Mit selbstschmierender Buchsen.

Achterdeurscharnier voor achterkaders. Zijwanddikte maximaal 80 mm. Met zelfsmierende busen.

90P11201 *

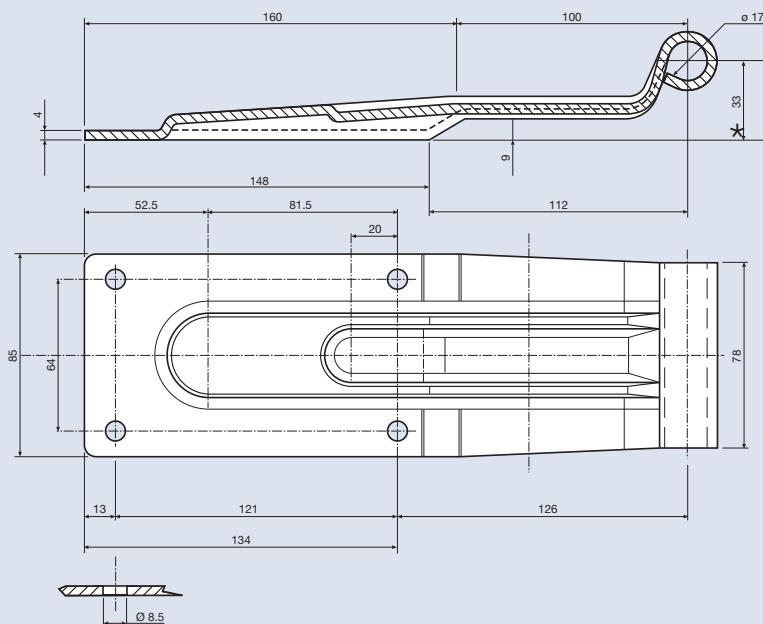
90P21201 *

- Interasse 27
- Base-to-centre 27
- Base-au-axe 27
- Boden-bis-Mitte Bolzen 27
- Onderkant tot midden pen 27

90P11202 *

90P21202 *

- Interasse 37,5
- Base-to-centre 37,5
- Base-au-axe 37,5
- Boden-bis-Mitte Bolzen 37,5
- Onderkant tot midden pen 37,5



I

UK

F

D

NL

Possiamo fornire la cerniera 90P11200 con l'interasse che desiderate, previa approvazione del nostro ufficio tecnico/commerciale.

We can supply you the hinge 90P11200 with the centre-to-centre dimension of your request, hence approved by our technical and commercial department.

Nous vous pouvons fournir le penture 90P11200 avec l'entre axe de votre choix, dépendent l'accord de notre service technique et commerciale.


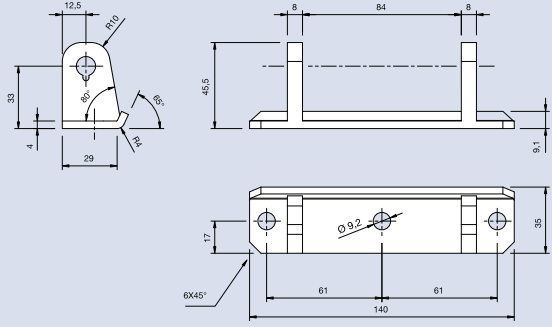
Wir können Ihnen das Scharnier 90P11200 mit jeder mitte-mitte Mass liefern, schon abhängig der genehmigung unsere Technische und Kommerzielle Abteilung.


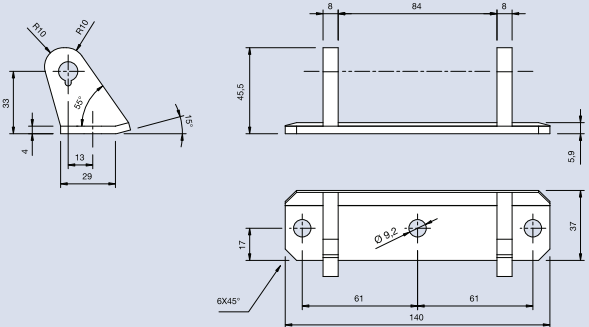
Wij kunnen u het scharnier 90P11200 met eender welke hartmaat leveren, onder voorbehoud van acceptatie door onze technische en commerciële afdeling.

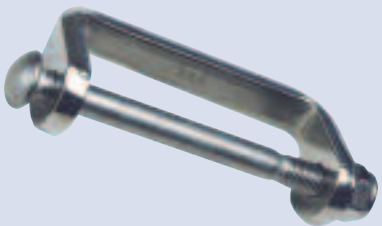
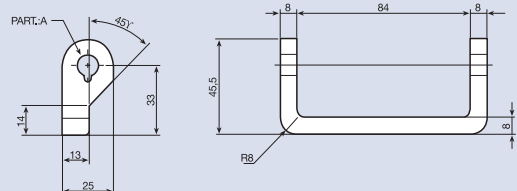
90P21200


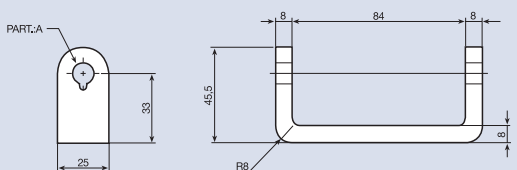
90P11200

4

	<p>90B11210</p> <p>90B21210</p>	<p>PESO GR. 360</p>		
	<p>I</p> <p>UK</p> <p>F</p> <p>D</p> <p>NL</p>			
<p>Base piana ad avvitare completa di perno e dado. Consigliata per pareti da 50 mm a 100 mm di spessore.</p>	<p>Flat base bracket for riveting complete with pin/ nut. Sidewall minimum 50 mm - maximum 100 mm.</p>	<p>Chape à base plate à visser complet du goujon/écrou. Parois mini 50 mm - maxi 100 mm.</p>	<p>Scharnierbock flach zum Anschrauben komplet mit Bolzen/Mutter. Seitenwand mindestens 50 mm- maximal 100.</p>	<p>Vlakke opschroef scharnierbok compleet met pen/ moer. Zijwand minimaal 50 mm - maximaal 100 mm.</p>

	<p>90B11220</p> <p>90B21220</p>	<p>PESO GR. 370</p>		
	<p>I</p> <p>UK</p> <p>F</p> <p>D</p> <p>NL</p>			
<p>Base disassata da avvitare completa di perno e dado. Consigliata per pareti da 60 mm a 100 mm di spessore.</p>	<p>Offset bracket for riveting complete with pin/ nut. Sidewall minimum 60 mm - maximum 100 mm.</p>	<p>Chape déporté à visser complet du goujon/écrou. Parois mini 60 mm - maxi 100 mm.</p>	<p>Schrägen Scharnierbock zum Anschrauben komplet mit Bolzen/Mutter. Seitenwand mindestens 60 mm - maximal 100.</p>	<p>Schuine opschroef scharnierbok compleet met pen/ moer. Zijwand minimaal 60 mm - maximaal 100 mm.</p>

	<p>90B11230</p> <p>90B21230</p>	<p>PESO GR. 230</p>		
	<p>I</p> <p>UK</p> <p>F</p> <p>D</p> <p>NL</p>			
<p>Base a saldare, modello stretto da 13 mm, completa di perno e dado. Consigliata per pareti da 40 mm a 100 mm di spessore.</p>	<p>Weld-on bracket, narrow base 13 mm complete with pin/ nut. Sidewall minimum 40 mm - maximum 100 mm.</p>	<p>Chape à souder mince, 13 mm, complet du goujon/écrou. Parois mini 40 mm - maxi 100 mm.</p>	<p>Anschweissbok 13 mm breit, komplet mit Bolzen/Mutter. Seitenwand mindestens 40 mm - maximal 100.</p>	<p>Lasbok smal, 13 mm, compleet met pen/ moer. Zijwand minimaal 40 mm - maximaal 100 mm.</p>

	<p>90B11240</p> <p>90B21240</p>	<p>PESO GR. 310</p>		
	<p>I</p> <p>UK</p> <p>F</p> <p>D</p> <p>NL</p>			
<p>Base a saldare, modello standard da 25 mm, completa di perno e dado. Consigliata per pareti da 40 mm a 100 mm di spessore.</p>	<p>Weld-on bracket, standard base 25 mm complete with pin/ nut. Sidewall minimum 40 mm - maximum 100 mm.</p>	<p>Chape à souder standard, 25 mm, complet du goujon/écrou. Parois mini 40 mm - maxi 100 mm.</p>	<p>Anschweissbok 25 mm breit, komplet mit Bolzen/Mutter. Seitenwand mindestens 40 mm - maximal 100.</p>	<p>Lasbok standaard, 25 mm, compleet met pen/ moer. Zijwand minimaal 40 mm - maximaal 100 mm.</p>

CIASCUNA BASE, MONTATA A FILO ESTERNO, CONSENTE LA ROTAZIONE DELLA CERNIERA A 270°.

СЪРНИЦА ПОСТЕРИОРЪ 270°

REARDOOR HINGE 270°

PENTURE ARRIÈRE 270°

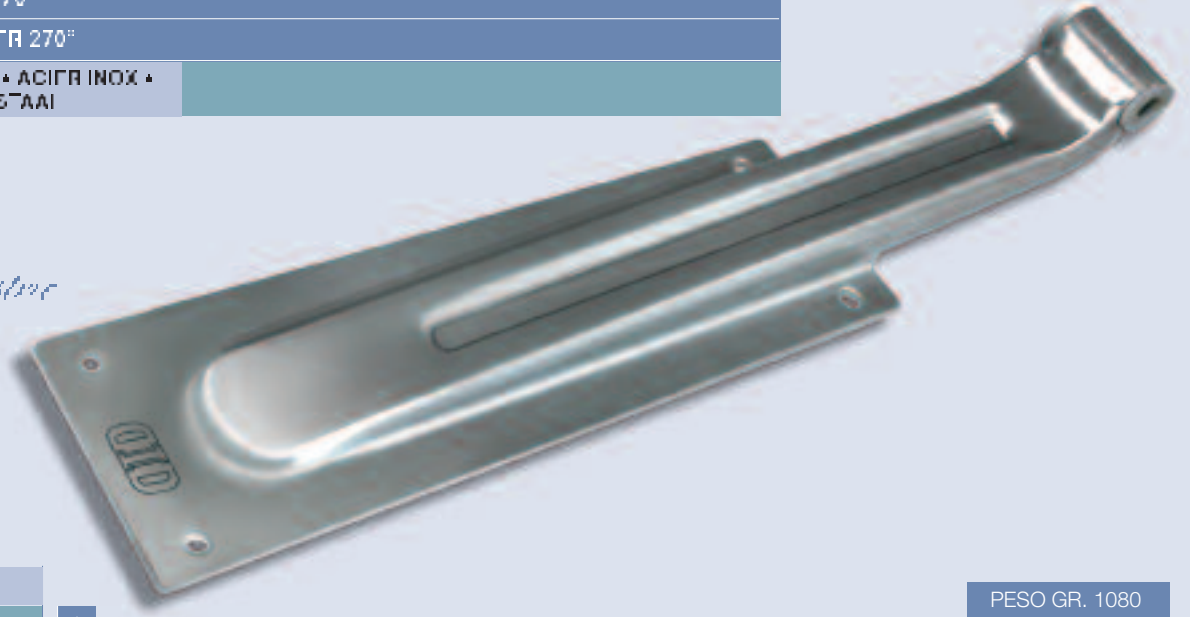
HECKTÜR SCHARNIER 270°

ACHTERDEURSCHARNIER 270°

INOX • STAINLESS STEEL • ACIER INOX •
RODICI STALI • ROESTVRIJSTAAL



G. H. G. Industrie



90P11300

90P21300

PESO GR. 1080

- Cerniera
- Hinge
- Penture
- Scharnier
- Scharnier

I

Cerniera posteriore. Consigliata per pareti con spessore massimo 100 mm. I perni hanno boccole autolubrificanti.

UK

Reardoor hinge. Maximum width of sidewall 100 mm. With self-lubricating bushings

F

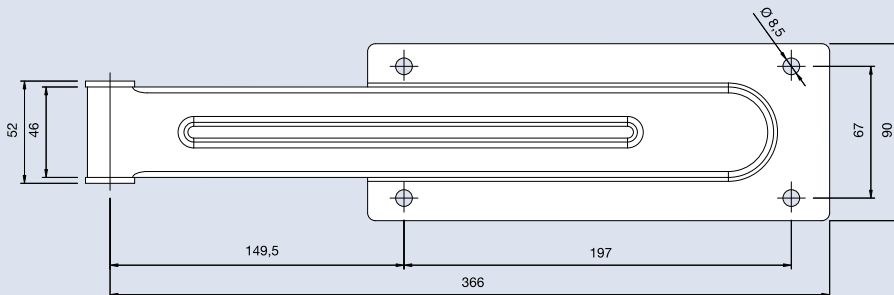
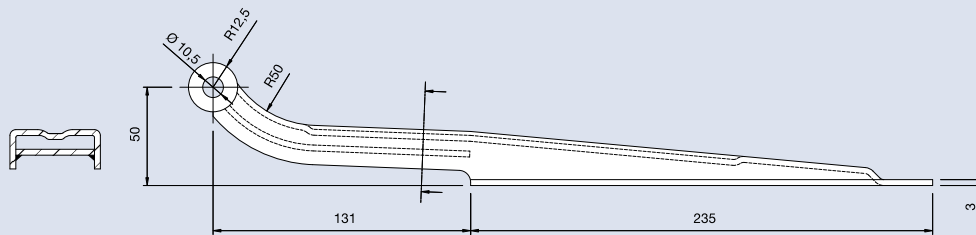
Penture arrières. Épaisseur maxi du parois 100 mm. Avec coquilles auto-lubrifiées.

D

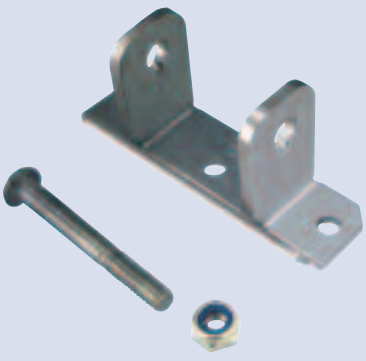
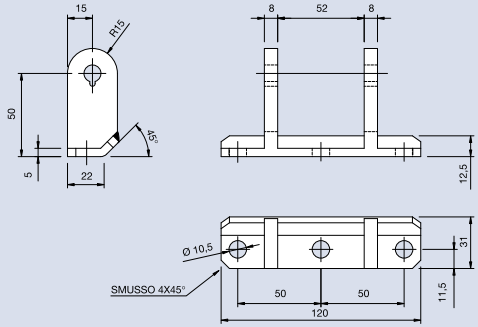
Hecktür Scharnier. Maximaler Wandstärke der Seitenwand 100 mm. Mit selbstschmierenden Buchsen.


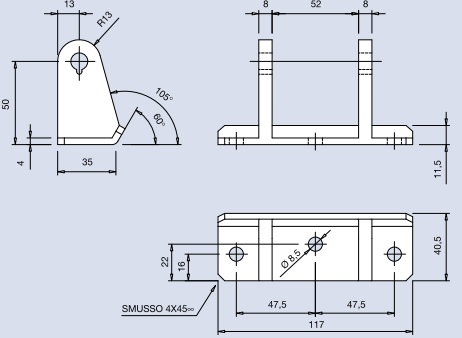
NL

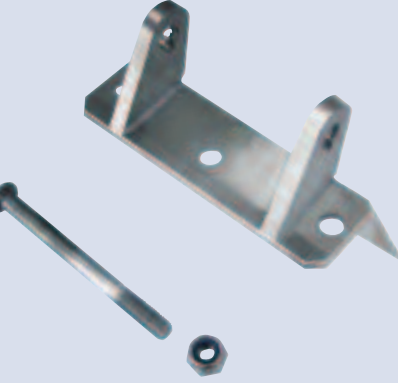
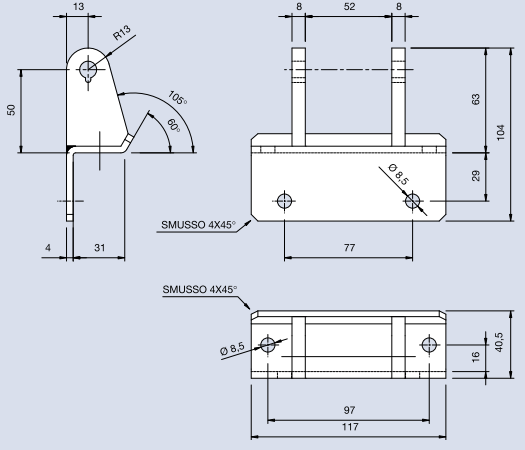
Achterdeurscharnier. Zijwanddikte maximaal 100 mm. Met zelfsmierende busen.



90P11300 90P21300

	<p>90B11320</p> <p>90B21320</p> <p>PESO GR. 350</p>			
<p>I</p> <p>Base piana ad avvitare completa di perno e dado. Consigliata per pareti da 30 mm a 100 mm di spessore.</p>	<p>UK</p> <p>Flat base bracket for riveting complete with pin/ nut. Sidewall minimum 30 mm - maximum 100 mm.</p>	<p>F</p> <p>Chape à base plate à visser complet du goujon/écrou. Parois mini 30 mm - maxi 100 mm.</p>	<p>D</p> <p>Scharnierbock flach zum Anschrauben komplett mit Bolzen/Mutter. Seitenwand mindestens 30 mm- maximal 100.</p>	<p>NL</p> <p>Vlakke opschroef scharnierbock compleet met pen/ moer. Zijwand minimaal 30 mm - maximaal 100 mm.</p>

	<p>90B11330</p> <p>90B21330</p> <p>PESO GR. 440</p>			
<p>I</p> <p>Base disassata da avvitare completa di perno e dado. Consigliata per pareti da 60 mm a 100 mm di spessore.</p>	<p>UK</p> <p>Offset bracket for riveting complete with pin/ nut. Sidewall minimum 60 mm - maximum 100 mm.</p>	<p>F</p> <p>Chape déporté à visser complet du goujon/écrou. Parois mini 60 mm - maxi 100 mm.</p>	<p>D</p> <p>Schrägen Scharnierbock zum Anschrauben komplett mit Bolzen/Mutter. Seitenwand mindestens 60 mm - maximal 100.</p>	<p>NL</p> <p>Schuine opschroef scharnierbock compleet met pen/ moer. Zijwand minimaal 60 mm - maximaal 100 mm.</p>

	<p>90B11340</p> <p>90B21340</p> <p>PESO GR.250</p>			
<p>I</p> <p>Base angolare completa di perno e dado NESSUNA SPORGENZA Consigliata per pareti da 60mm a 100mm di spessore</p>	<p>UK</p> <p>Angular bracket, complete with pin/ nut TOTALLY FLAT Sidewall minimum 60 mm - maximum 100 mm</p>	<p>F</p> <p>Chape à angle aigu à visser, complet du goujon/ écrou COMPLETEMENT LISSE Parois mini 60 mm - maxi 100 mm</p>	<p>D</p> <p>Winkel Scharnierbock zum Anschrauben, komplett mit Bolzen/ Mutter KOMPLETT FLACH Seitenwand midestens 60 mm - maximal 100 mm.</p>	<p>NL</p> <p>Haakse opschroef scharnierbock compleet met pen/ moer. VLAK Zijwand minimaal 60 mm - maximaal 100 mm</p>

СЕРНИЦА ПОСТЕРИОРН 270°

REARDOOR HINGE 270°

PENTURE ARRIÈRE 270°

HECKTÜR SCHARNIER 270°

ACHTERDEURSCHARNIER 270°

INOX • STAINLESS STEEL • ACIER INOX •
ROESTVAHRI • ROESTVAHRISSAHI

ZINCATO • ZINC PLATED • ACIER ZINGURIT •
VERZINKT • VERZINKT



G. H. G. Industrie



90P11400

90P21400

PESO GR. 650

- Cerniera
- Hinge
- Penture
- Scharnier
- Scharnier

I

Cerniera posteriore per centine. Consigliata per pareti con spessore massimo 100 mm. I perni hanno boccole autolubrificanti.

UK

Reardoor hinge for rear frames. Maximum width of sidewall 100 mm. With self-lubricating bushings.

F

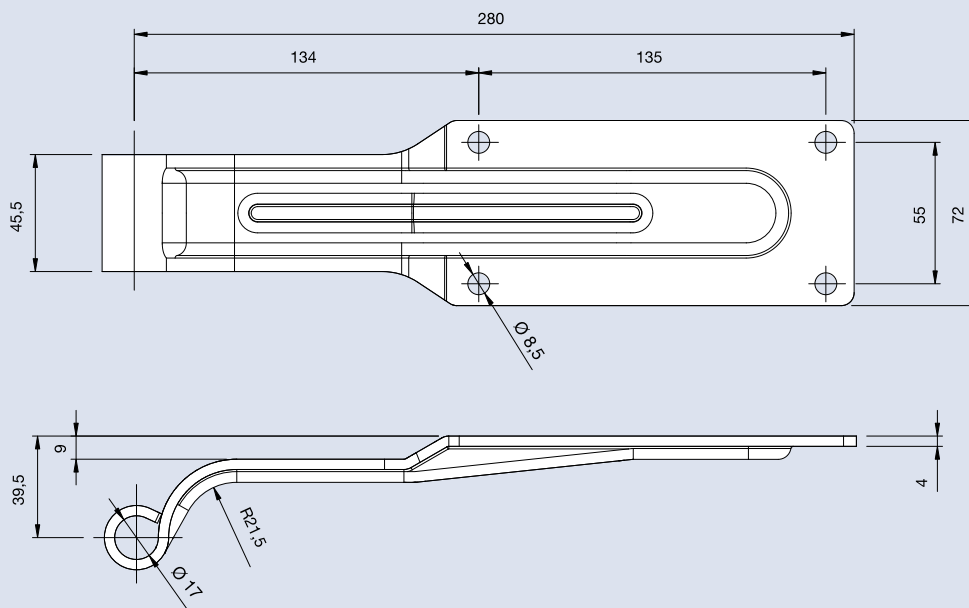
Penture pour cadres arrières. Épaisseur maxi du parois 100 mm. Avec coquilles auto-lubrifiées.

D

Hecktür Scharnier für Heckrahmen. Maximaler Wandstärke der Seitenwand 100 mm. Mit selbstschmierender Buchsen.

NL

Achterdeurscharnier voor achterkaders. Zijwanddikte maximaal 100 mm. Met zelfsmierende busen.



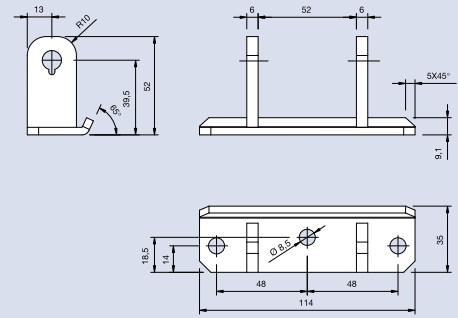
90P11400 90P21400

∞

90B11420

90B21420

PESO GR. 300



I

UK

F

D

NL

Base piana ad avvitare completa di perno e dado. Consigliata per pareti da 40 mm a 100 mm di spessore.

Flat base bracket for riveting complete with pin/ nut. Sidewall minimum 40 mm - maximum 100 mm.

Chape à base plate à visser complet du goujon/écrou. Parois mini 40 mm - maxi 100 mm.

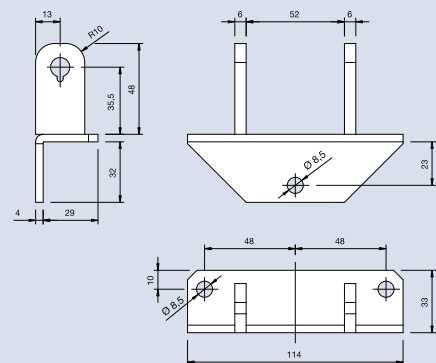
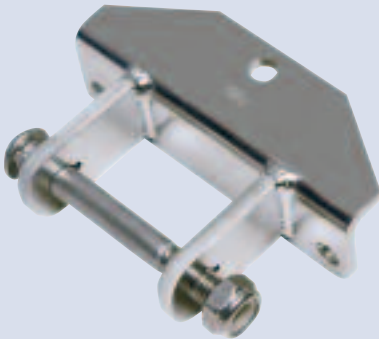
Scharnierbock flach zum Anschrauben komplet mit Bolzen/Mutter. Seitenwand mindestens 40 mm - maximal 100.

Vlakke opschroef scharnierbok compleet met pen/ moer. Zijwand minimaal 40 mm - maximaal 100 mm.

90B11430

90B21430

PESO GR. 380



I

UK

F

D

NL

Base angolare completa di perno e dado. Consigliata per pareti da 40 mm a 100 mm di spessore.

Angular bracket for riveting complete with pin/ nut. Sidewall minimum 40 mm - maximum 100 mm.

Chape à angleaigu à visser complet du goujon/écrou. Parois mini 40 mm - maxi 100 mm.

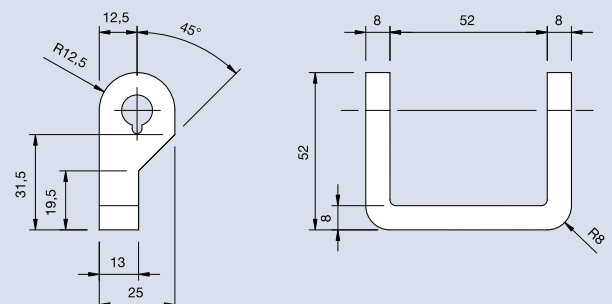
Winkel Scharnierbock zum Anschrauben komplet mit Bolzen/Mutter. Seitenwand mindestens 40 mm - maximal 100.

Haakse opschroef scharnierbok compleet met pen/ moer. Zijwand minimaal 40 mm - maximaal 100 mm.

90B11440

90B21440

PESO GR. 200



I

UK

F

D

NL

Base a saldare, completa di perno e dado. Consigliata per pareti da 25 mm a 100 mm di spessore.

Weld-on bracket, complete with pin/ nut. Sidewall minimum 25 mm - maximum 100 mm.

Chape à souder complet du goujon/écrou. Parois mini 25 mm - maxi 100 mm.

Anschweissbok komplet mit Bolzen/Mutter. Seitenwand mindestens 25 mm - maximal 100.

Lasbok compleet met pen/ moer. Zijwand minimaal 25 mm - maximaal 100 mm.

СЕРНИЦА ПОСТЕРИОРЕ 270° КОМПЛЕТТА ДИ БАЗЕ

REARDOOR HINGE 270° COMPLETE WITH BRACKET AND PIN

PENTURE ARRIERE 270° COMPLETE AVEC CHAPE ET GOUJON

HECKTÜR SCHARNIER 270° KOMPLETT MIT BOCK UND BOLZEN

ACHTERDEURSCHARNIER 270° KOMPLETT MIT BOCK UND PIN

INOX • STAINLESS STEEL • ACIER INOX •
ROESTVAIJSTAAL

ZINCATO • ZINC PLATED • ACIER ZINGURAT •
VERZINKT • VERZINKT



G. N. S. Industrie



90P11700

90P21700

PESO GR. 1460

- Cerniera
- Hinge
- Penture
- Scharnier
- Scharnier

I

Cerniera posteriore completa di base a saldare standard (L=25 mm). Consigliata per pareti con spessore massimo 100 mm. Montata a filo esterno, consente la rotazione di 270°. I perni hanno bocchette autolubrificanti.

UK

Reardoor hinge complete with weld-on bracket (25 mm) and pin. Maximum width of sidewall 100 mm. With self lubricating bushings

F

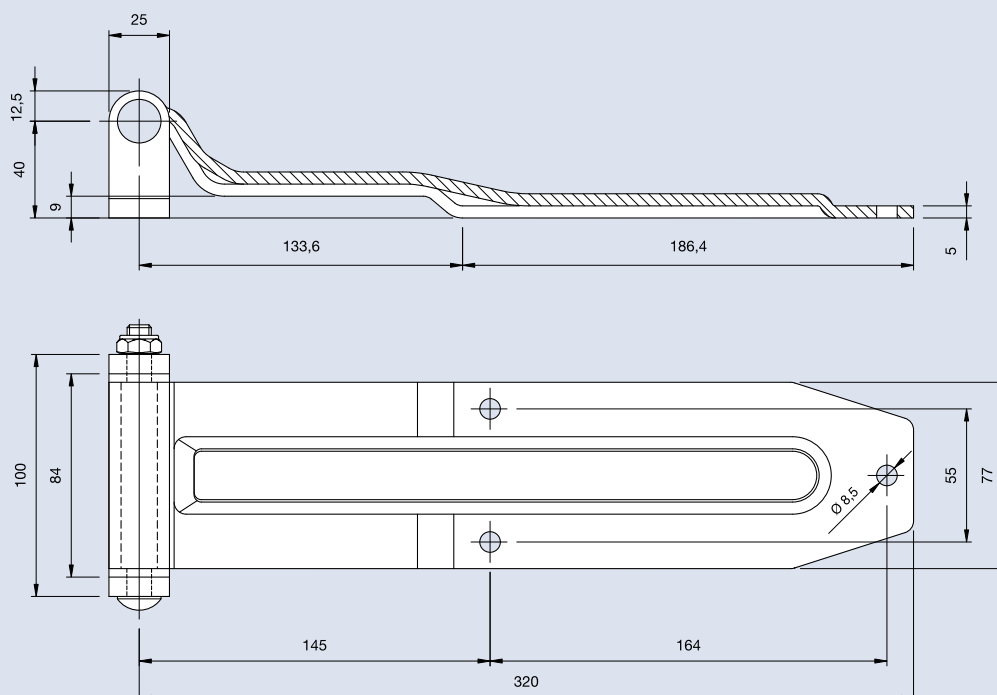
Penture arrière complet avec chape à sauder de 25 mm et goujon. Épaisseur maxi du parois 100 mm. Avec coquilles auto-lubrifiées

D

Hecktür Scharnier, komplett mit Anschweisbock 25 mm und Bolzen. Maximaler Wandstärke der Seitenwand 100 mm. Mit selbstschmierender Buchsen

NL

Achterdeurscharnier compleet mer lasbock 25 mm en pen. Zijwanddikte maximaal 100 mm. Met zelfsmierende bussen.



90P21700

90P11700

10

ЦЕРНИГА ПОСТЕРИОРЕ 270° КОМПЛЕТТА ДИ БАЗЕ

REARDOOR HINGE 270° COMPLETE WITH BRACKET AND PIN

PENTURE ARRIERE 270° COMPLETE AVEC CHAPE ET GOUJON

HECKTURSCHARNIER 270° KOMPLETT MIT BOCK UND BOLZEN

ACHTERDEURSCHARNIER 270° KOMPLETT MIT BOCK EN PEN

INOX • STAINLESS STEEL • ACIER
INOX • RÖSTSTAHL • ROESTVRIJSTAAL

ZINCATO • ZINC PLATED • ACIER ZINGUÉE •
VERZINKT • VERZINKT



G. H. G. Industrie



PESO GR. 1360

90P11701

90P21701

Cerniera posteriore completa di base a saldare stretta (13 mm). Consigliata per pareti con spessore massimo 100 mm. Montata a filo esterno, consente la rotazione di 270°. I perni hanno boccole autolubrificanti.

Reardoorhinge with narrow weld-on bracket, complete with pin. Wallthickness maximum 100 mm. With self-lubricating bushings.

Penture arrière complet avec sa chape et goujon, à souder, étroite. Epaisseur du parois maxi 100 mm. Avec coquilles auto-lubrifiées.

Heckturscharnier komplett mit schmalen Anschweisbock und Bolzen. Maximaler Wandstärke 100mm. Mit selbstschmierender Buchsen.

Achterdeurscharnier compleet met smalle aanlasbok en pen. Maximale wanddikte 100 mm. Met zelfsmierende busen.

I

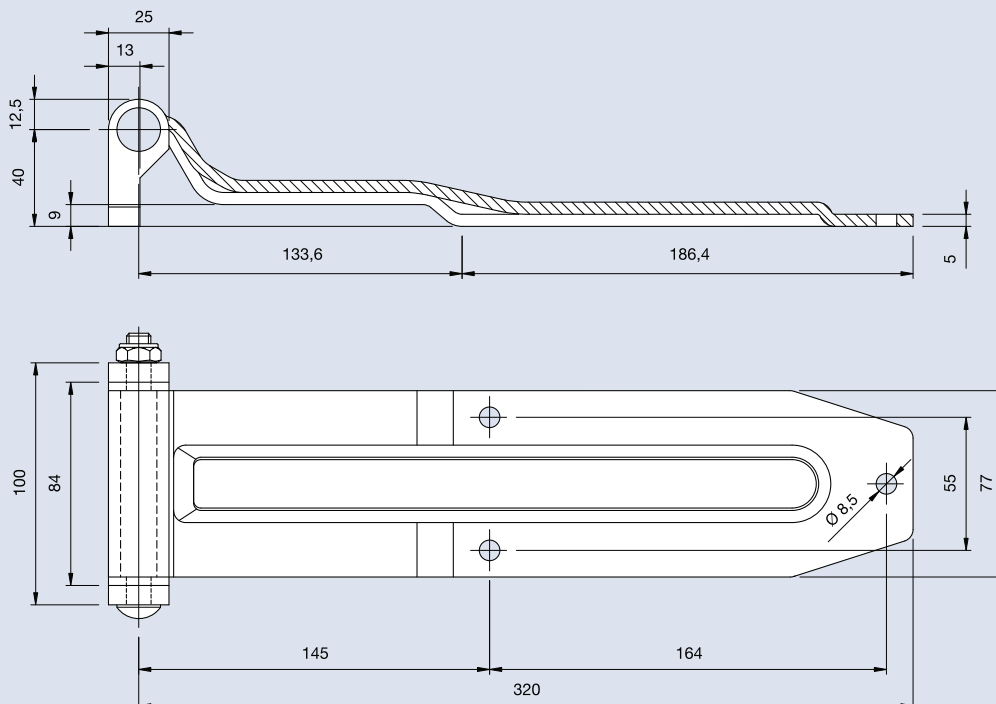
UK

F

D

NL

- Cerniera
- Hinge
- Penture
- Scharnier
- Scharnier



90P21701

90P11701

1

СЕРНИЦА ПОСТЕРИОРЕ 270°

REAR DOOR HINGE 270° PENTURE ARRIERE 270°

НІСЬКІВ СХАРНИЦЯ 270°

ACHTERDEURSCHARNIER 270°

INOX • STAINLESS STEEL • ACIER INOX •
EDELSTAHL • ROESTVRIJSTAAL

ЗІНКАТА • ZINC PLATED • ACIER ZINCUIŢ •
ΥΓΡΟΖΙΝΚ • ΥΓΡΟΖΙΝΚ



G. H. G. Industrie



90P11800

90P21800

PESO GR. 580

- Cerniera
- Hinge
- Penture
- Scharnier
- Scharnier

I

Base a saldare completa di perno e dado. Consigliata per pareti con spessore massimo 80 mm. Con boccole autolubrificanti.

UK

Weld-on racket complete with pin and nut. Sidewall 80 mm. With self-lubricating bushings.

F

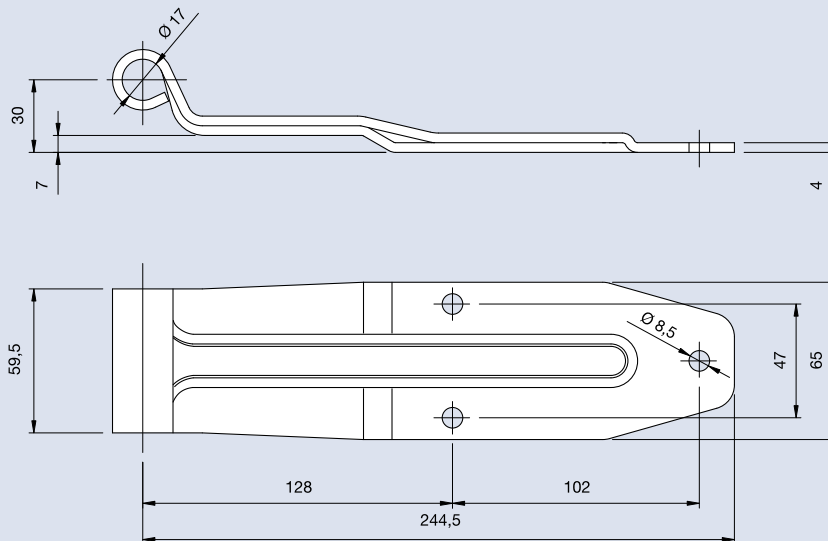
Chape à sauder complet du goujon et ecrou. Épaisseur maxi du parois 80 mm. Avec coquilles auto-lubrifiées.

D

Flache Scharnierbock zum anschweißen komplet mit Bolzen und Mutter. Maximaler Wandstärke der Seitenwand 80 mm. Mit selbstschmierender Buchsen.

NL

Vlakte lasbok compleet met pen / moer. Zijwanddikte maximaal 80 mm. Met zelfsmierende bussen.



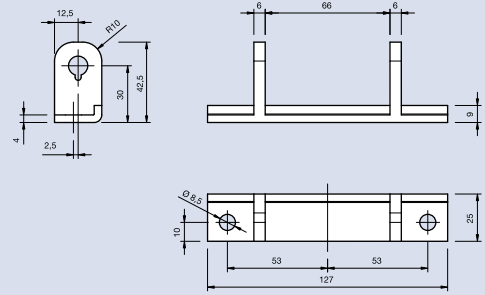
90P21800
90P11800
12



90B11810

90B21810

PESO GR. 250



I

UK

F

D

NL

Base piana ad avvitare completa di perno e dado. Consigliata per pareti da 40 mm a 80 mm di spessore.

Flat base bracket for riveting complete with pin/ nut. Sidewall minimum 40 mm - maximum 80 mm.

Chape à base plate à visser complet du goujon/écrou. Parois mini 40 mm - maxi 80 mm.

Scharnierbock flach zum Anschrauben komplet mit Bolzen/Mutter. Seitenwand mindestens 40 mm- maximal 80.

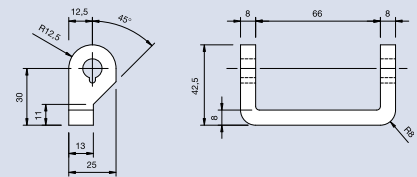
Vlakke opschroef scharnierbok compleet met pen/ moer. Zijwand minimaal 40 mm - maximaal 80 mm.



90B11820

90B21820

PESO GR. 200



I

UK

F

D

NL

Base a saldare completa di perno e dado. Consigliata per pareti da 25 mm a 80 mm di spessore.

Weld-on bracket complete with pin and nut. Sidewall minimum 25 mm - maximum 80 mm.

Chape à sauder complet du goujon et ecrou. Parois mini 25 mm - maxi 80 mm.

Flache Scharnierbock zum anschweißen komplet mit Bolzen und Mutter. Seitenwand mindestens 25 mm - maximal 80.

Vlakke lasbok compleet met pen / moer. Zijwand minimaal 25 mm - maximaal 80 mm.

RICAMBI INOX PER CERNIERE POSTERIORI - PERNI E DADI

SPAREPARTS FOR REARDOOR HINGES - PINS AND NUTS

PIÈCES DÉTACHÉES POUR PENTURES ARRIÈRES - GOIJONS ET ÉCROUS

ERSAZTEILE FÜR HECKTÜRSCHARNIEREN - BOLZEN UND MUTTERN

ONDERDELEN VOOR ACHTERDEURSCHARNIEREN - PENNEN EN MOERN



CODICE PERNO Pin Code Réf. Goujon Best.Nr. Bolzen Art.Nr Pen	CARATTERISTICHE CHARACTERISTICS DÉTAILS AUSFÜHRUNG OMSCHRIJVING	RIF. DISEGNO PERNO Pin drawing Dessin goujon Zeichnung Bolzen Tekening pen	DIMENSIONE Dimensions Dimensions Abmessungen Maten	CODICE DADO Code nut Code écrou Best.Nr. Mutter Art.Nr. moer	RIF. DISEGNO DADO Nut drawing Dessin écrou Zeichnung Mutter Tekening moer	BASE CERNIERA Bracket Chape Bocken Bok	RIF. CATALOGO Catalogue ref. Réf. Catalogue Ref.Katalog Ref. catalogus
40TE0010	Testa esagonale Exagonale head Tête hexagonale Sechskant Zeskant	B	M12 x 130	40DA0010	C	90B11110 90B11120 90B11130 90B11140	Pag. 3 Pag. 3 Pag. 3 Pag. 3
40TB0010	Testa tonda Round head Tête ronde Rundkopf Ronde kop	A	M10 x 80	40DA0020	C	90B11320 90B11330 90B11340 90B11420 90B11430 90B11440	Pag. 7 Pag. 7 Pag. 7 Pag. 9 Pag. 9 Pag. 9
40TB0020	Testa tonda Round head Tête ronde Rundkopf Ronde kop	A	M10 x 90	40DA0020	C	90B11810 90B11820	Pag. 13 Pag. 13
40TB0030	Testa tonda Round head Tête ronde Rundkopf Ronde kop	A	M10 x 115	40DA0020	C	90B11210 90B11220 90B11230 90B11240	Pag. 5 Pag. 5 Pag. 5 Pag. 5

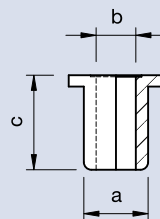
RICAMBI PER CERNIERE POSTERIORI - BOCCOLE

SPAREPARTS FOR REARDOOR HINGES - BUSHINGS

PIÈCES DÉTACHÉES POUR PENTURES ARRIÈRES - COQUILLES

ERSAZTEILE FÜR HECKTÜRSCHARNIEREN - BUCHSEN

ONDERDELEN VOOR ACHTERDEURSCHARNIEREN - BUSSEN



COD. BOCCOLA Code bushing Code coquille Kode Buchsen Art.nr bus	CARATTERISTICHE CHARACTERISTICS DÉTAILS AUSFÜHRUNG OMSCHRIJVING	RIF. DISEGNO BOCCOLA Ref. Drawing Bushing Réf. Dessin coquille Ref. Zeichnung Buchsen Ref. Tekening Bus.	DIMENSIONE Dimensions Dimensions Abmessungen Maatvoering	CERNIERA Hinge Penture Scharnier Scharnier	RIF. CATALOGO Catalogue ref. Réf. Catalogue Ref.Katalog Ref. catalogus
40BN0010	Boccola in nylon Bushing nylon Coquille en nylon Nylon Buchse Nylon Bus	A	a = 17 b = 12,5 c = 25	90P11100	Pag. 2
40BN0020	Boccola in nylon Bushing nylon Coquille en nylon Nylon Buchse Nylon Bus	A	a = 17 b = 10,5 c = 25	90P11200 90P11300 90P11400 90P11800	Pag. 4 Pag. 6 Pag. 8 Pag. 12

СЕРНИЦА ПОСТЕРИОРЕ 270° КОМПЛЕТТА ДИ БАСЕ

REARDOOR HINGE 270° COMPLETE WITH BRACKET AND PIN

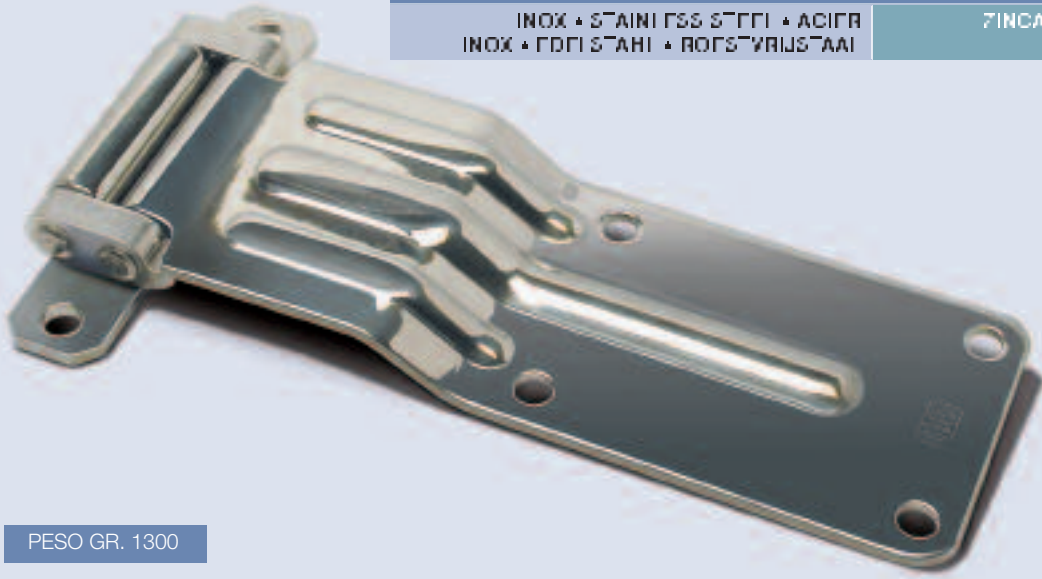
ПЕНТУРЕ АРРИЕ 270° КОМПЛЕТ АУФГАЧАРГ ГЪ БОУЖОН

HECKTUR SCHARNIER 270° KOMPLETT MIT BOCK UND BOLEFEN

ACHTERDEURSCHARNIER 270° KOMPLETT MIT BOCK EN PIN

INOX • STAINLESS STEEL • ACIER
INOX • ГДГІ СТАЛІ • РОГСТУРІУС ТААІ

ZINCA • ZINC PLATED • ACIER ZINGUAT •
VERZINKT • VERZINKT



G. N. G. Industrie

PESO GR. 1300

90P12010

90P22010

I

UK

F

D

NL

Cerniera posteriore ad avvitare a doppio snodo. Braccio cerniera stampato a caldo. Base e leve cardine forgiati. Di eccezionale robustezza, è consigliata per pareti da 50 mm a 60 mm di spessore. Boccole antifrizione in PTFE e bronzo.

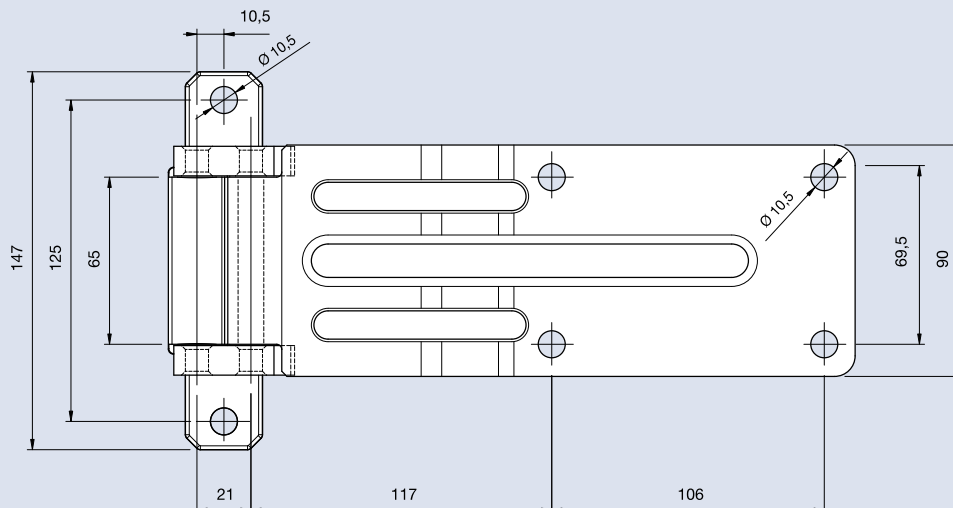
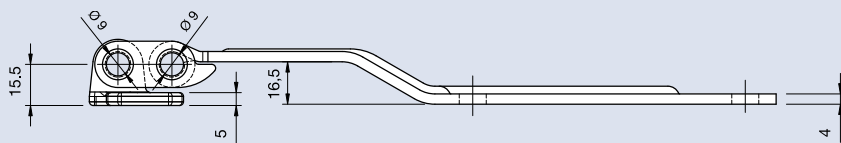
Reardoor hinge double knuckle for riveting. Forged bracket. Extremely strong hinge, recommended for wallpanels to be between 50 – 60 mm. Antifriction bushings in PTFE and bronz.

Penture à double articulation à visser. Chape forgé. Modèle très fort, pour parois entre 50 – 60 mm d'épaisseur. Coquilles en PTFE et bronze.

Heckturscharnier Doppelgelenk zum Anschrauben. Geschmiedeter Bock. Sehr stark, für Seitenwände zwischen 50-60 mm. Buchsen aus PTFE und Bronz.

Achterdeurscharnier dubbele knoop, opschroef. Gesmede bok. Zeer sterk, voor zijwanden tussen 50 – 60 mm. Met busen in PTFE en brons.

- Cerniera
- Hinge
- Penture
- Scharnier
- Scharnier



90P22010

90P12010

15

СЕРНИЦА ЛАТЭРАЛ 180°

ΣΙΔΕΡΟΟΡ ΗΙΝΓΕ 180°

РЕНТУРЕ ЛАТЭРАЛ 180°

ΣΕΙΤΕΝΤΪΡΣΧΑΡΝΙΕΡ 180°

ZIJDEURSCHARNIER 180°

INOX • STAINLESS STEEL • ACIER INOX •
EDRIS TAHI • ROFGS VRIJS TAAL



G. N. G. Industrie



901 12100

PESO GR. 780

- Cerniera
- Hinge
- Penture
- Scharnier
- Scharnier

I

Cerniera laterale a doppio snodo ad incasso, sporgenza zero. 5 fori.
Boccole anti-frizione in PTFE e bronzo.

UK

Sidedoor hinge, recessed, double knuckle, 5 fixing holes
Friction free bushings in PTFE and bronze.

F

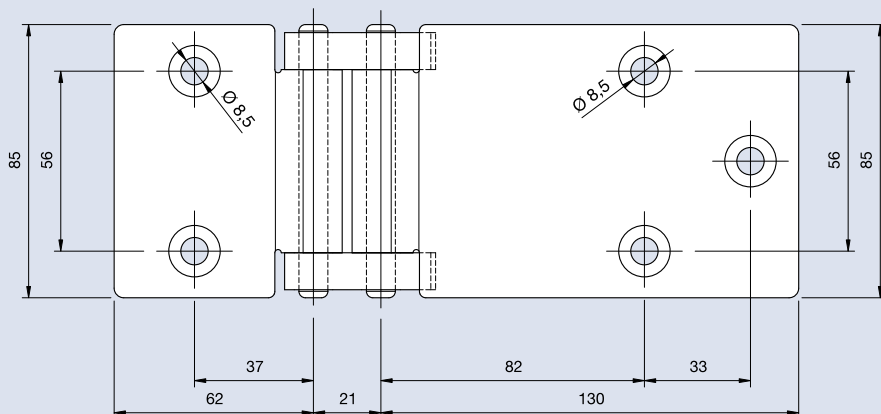
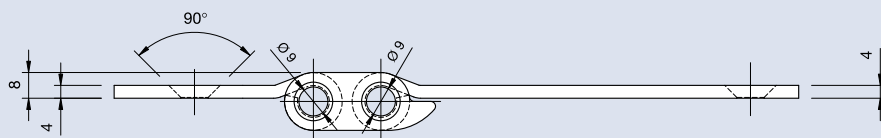
Penture latérale, à encastrer, dble articulation, 5 trous de fixation
Coquilles anti friction en PTFE et bronze.

D

Seitentürscharnier, einbau, doppelgelenk, 5 Befestigungslöcher
Friktilionslose Buchsen in PTFE und Bronz.

NL

Zijdeurscharnier, inbouw, dubbele knoop, 5 bevestigingsgaten.
Frictieloze busen in PTFE en bronz.

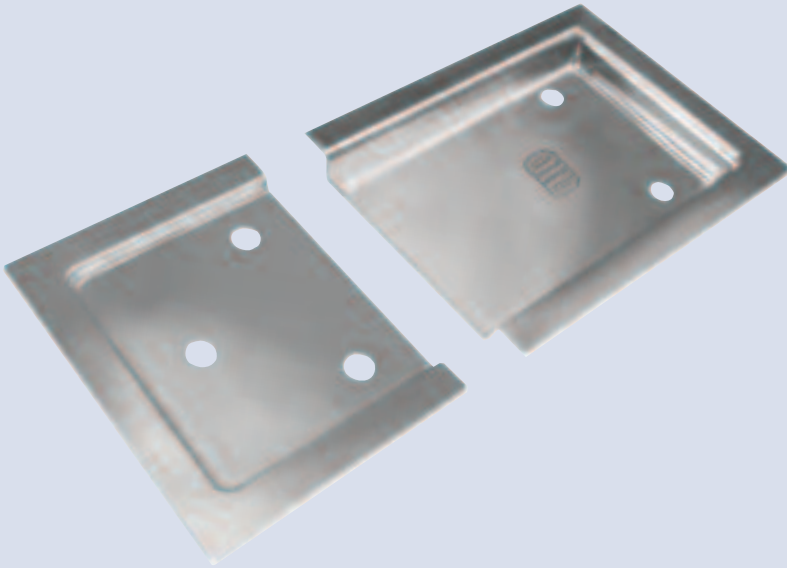
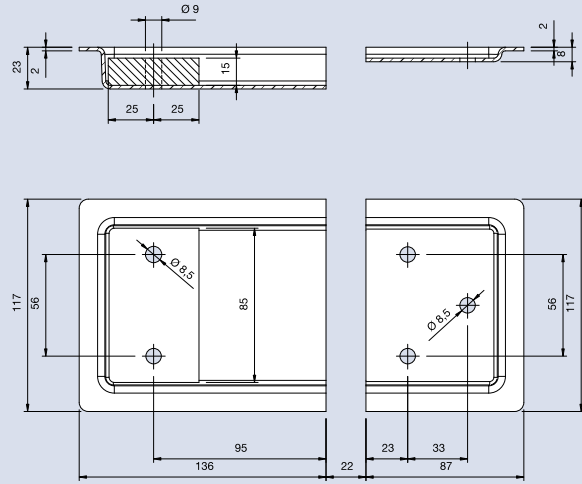


INOX • STAINLESS STEEL • ACIER INOX •
 EDDELSTAHL • ROESTVRIJSTAAL

901 12110

PESO GR. 130

- Contenitore completo di adattatore in materiale plastico rinforzato
- Bakplates complete with adapters in hard plastic.
- Cuvettes completes avec adaptateurs en plastic renforcés.
- Einbauwanne komplett mit hard plastik Aufnahmevorrichtung.
- Inbouwschalen compleet met hard plastic adapters.



I

UK

F

D

NL

Contenitore di alto spessore (2 mm), di grande robustezza, indeformabile.

Stainless backcover, 2 mm thickness, largely robust, no deformation

Cuvettes inox, de 2 mm d'épaisseur, très robuste, non déformable

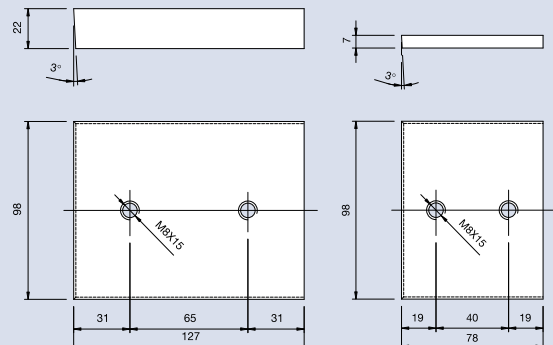
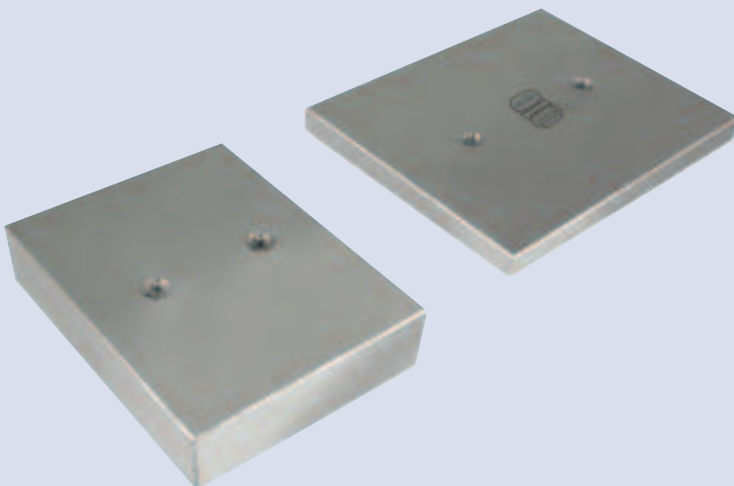
Einbauwanne Edelstahl, 2 mm Materialstärke, sehr Stark, nicht zu deformieren

Inbouwschalen rvs, 2 mm dik, zeer sterk, onvervormbaar.

• ALUMINIO • ALUMINIUM • ALUMINIUM
 • ALUMINIUM • ALUMINIUM

901 32120

- Maschera
- Moulds
- Matrices
- Schablonen
- Mallen



СЕРНИЦА ЛАТРАЛНА 180°

SIDEDOOR HINGE 180°

ΡΕΓΝΤΟΡΓΑ ΛΑΤΡΑΛΝΑ 180°

SEITENTÜRSCHARNIER 180°

ZIJDEURSCHARNIER 180°

INOX • STAINLESS STEEL • ACIER INOX •
ROČNI STAHL • ROČNÝVRIJSTAAL



G. H. G. Industrie

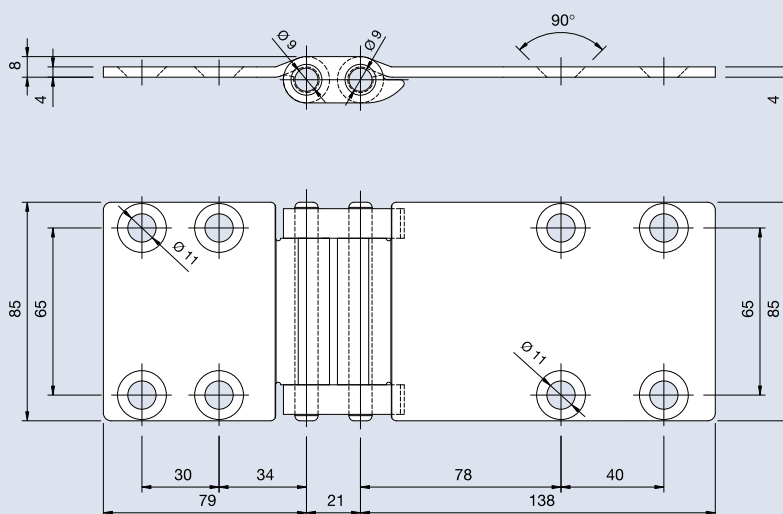


90112200

PESO GR. 1092

- Cerniera
- Hinge
- Penture
- Scharnier
- Scharnier

I	Cerniera laterale a doppio snodo ad incasso, sporgenza zero. 8 fori. Grande robustezza. Boccole anti-frizione in PTFE e bronzo.
UK	UKSidedoor hinge, recessed, double knuckle, 8 fixing holes Friction free bushings in PTFE and bronze.
F	Penture latérale, à encastrer, dble articulation, 8 trous de fixation Coquilles anti friction en PTFE et bronze.
D	Seitentürscharnier, einbau, doppelgelenk, 8 Befestigungslöcher Frikitionslose Buchsen in PTFE und Bronz.
NL	Zijdeurscharnier, inbouw, dubbele knoop, 8 bevestigingsgaten Frictieloze busen in PTFE en brons

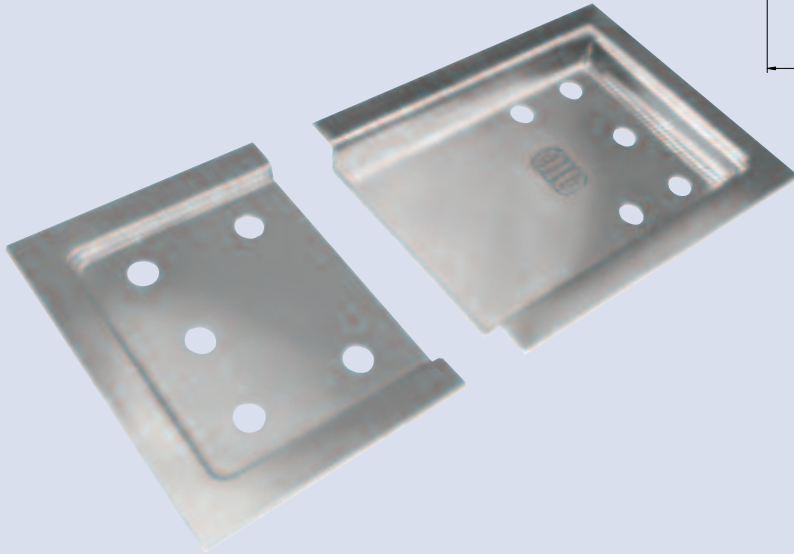
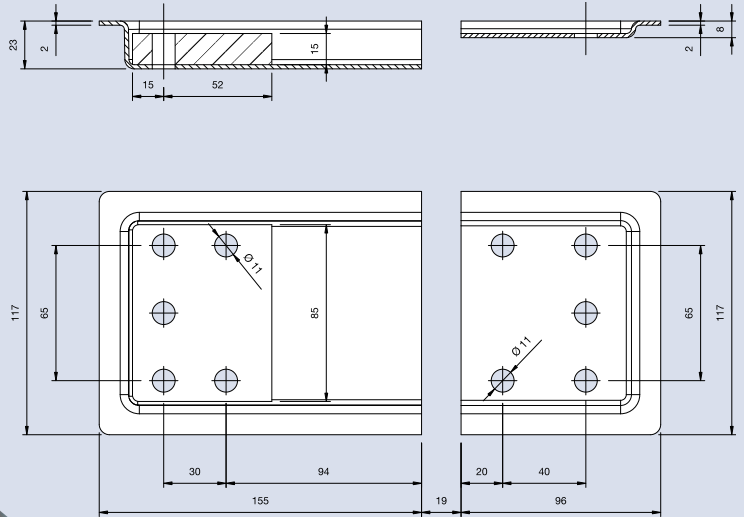


INOX • STAINLESS STEEL • ACIER INOX •
EDELSTAHL • ROESTVRIJSTAAL

901 12220

PESO GR. 146

- Contenitore completo di adattatore in materiale plastico rinforzato
- Bakplates complete with adapters in hard plastic.
- Cuvettes completes avec adaptateurs en plastic renforcés.
- Einbauwanne komplett mit hard plastik Aufnahmevorrichtung.
- Inbouwschalen compleet met hard plastic adapters.

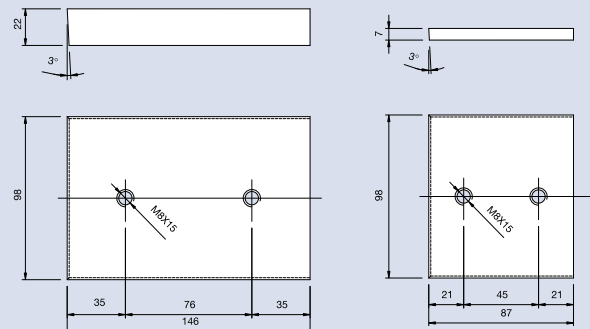


I	UK	F	D	NL
Contenitore di alto spessore (2 mm), di grande robustezza, indeformabile.	Stainless backcover, 2 mm thickness, largely robust, no deformation	Cuvettes inox, de 2 mm d'épaisseur, très robuste, non déformable	Einbauwanne Edelstahl, 2 mm Materialstärke, sehr Stark, nicht zu deformieren	Inbouwschalen rvs, 2 mm dik, zeer sterk, onvervormbaar.

• ALUMINIO • ALUMINIUM • ALUMINIUM
• ALUMINIUM • ALUMINIUM

901 32230

- Maschera
- Moulds
- Matrices
- Schablonen
- Mallen



СЕРНИЦА ЛАТРАЛНА 180°

SIDEDOOR HINGE 180°

ΡΕΓΝΟΥΡΓΙ ΑΥΡΑΙ Γ 180°

SEITENTÜRSCHARNIER 180°

ZIJDEURSCHARNIER 180°

INOX • STAINLESS STEEL • ACIER INOX •
EDISI STAHN • ROUGS VRIJSTAAL

ΖΙΝΚΑΤΑ • ZINC PLATED • ACIER ZINCUIŢ •
ΥΓΡΟΖΙΝΚ • ΥΓΡΟΖΙΝΚ



G. H. G. Industrie



901 12300

901 22300

PESO GR. 500

- Cerniera
- Hinge
- Penture
- Scharnier
- Scharnier

I

Cerniera laterale a doppio giunto 165 mm, di media dimensione, con scavalamento guarnizione. Boccole anti-frizione in PTFE e bronzo.

UK

Siddoor hinge 165 mm, medium sized, with gasket passage. Friction free bushings in PTFE and bronze.

F

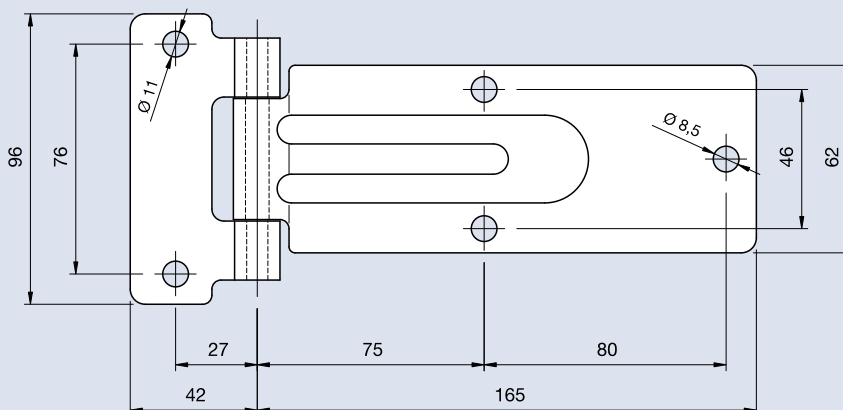
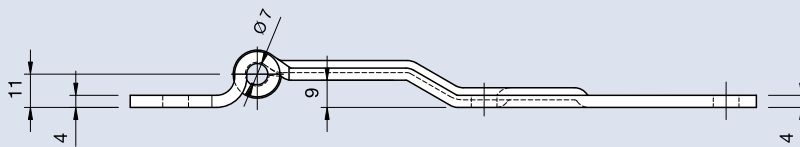
Penture latérale 165 mm, du moyen taille, déporté pour le chaoutchouc. Coquilles anti friction en PTFE et bronze.

D

Seitentürscharnier 165 mm, mittlere Abmessungen, mit Kröpfung für Dichtung. Friktionslose Buchsen in PTFE und Bronz.

NL

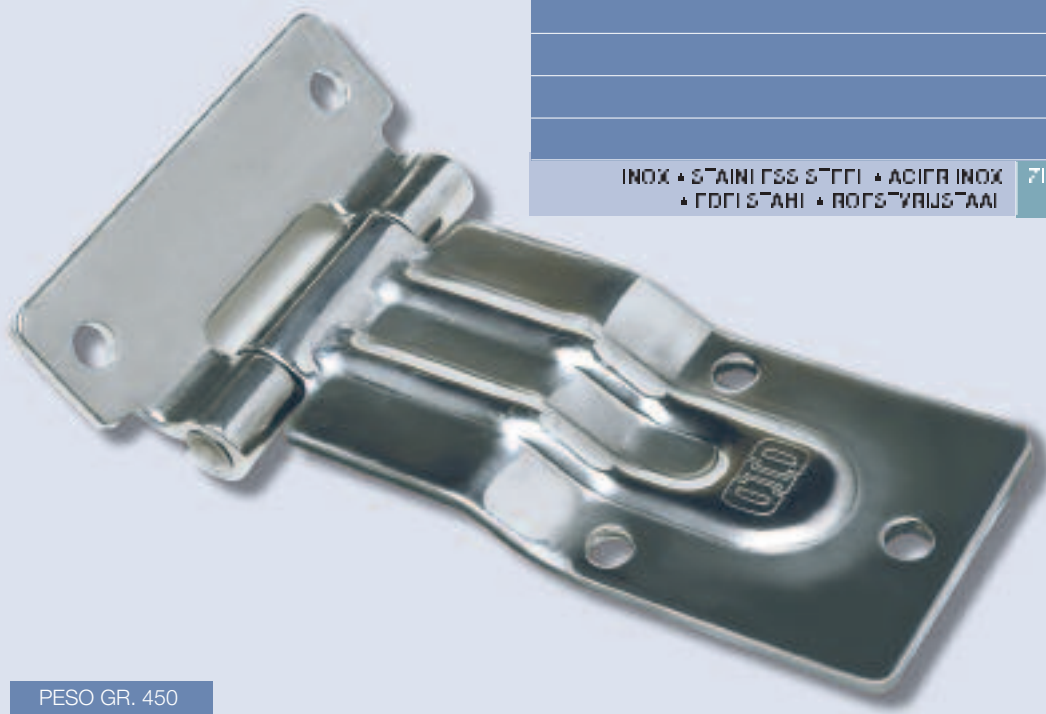
Zijdeurscharnier 165 mm, middelgroot, met zetting voor doorgang rubbers. Frictieloze busen in PTFE en brons.



901 22300

901 12300

20



CERNIERA LATRALE 180°	
SIDEDOOR HINGE 180°	
PENTURE LATÉRALE 180°	
SEITENTÜRSCHARNIER 180°	
ZIJDEURSCHARNIER 180°	
INOX • STAINLESS STEEL • ACIER INOX • ГДГ СТАИ • РОГСТЪИЈСТАИ	ZINCATO • ZINC PLATED • ACIER ZINGUAT • VERZINKT • VERZINKT

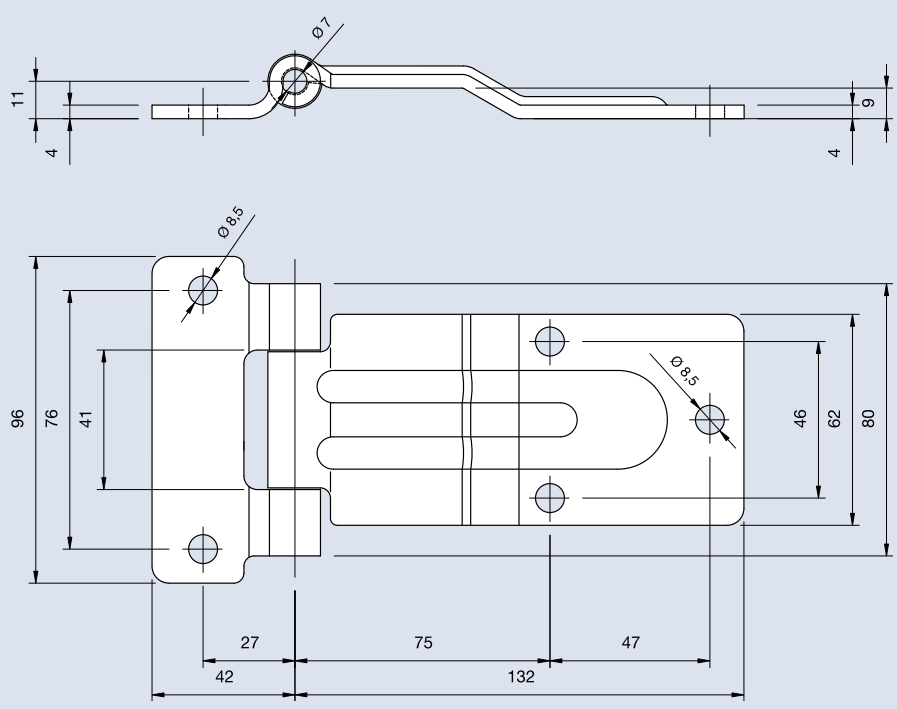


PESO GR. 450

901 12310
901 22310

Cerniera laterale a doppio giunto 132mm, per porte di dimensione media o grande, con scavalco guarnizione. Boccole anti-frizione in PTFE e bronzo.	I	
Sidedoor hinge 132 mm, for medium and large sized doors, with cranking for gasket-passage. Friction free bushings in PTFE and bronze.	UK	
Penture latérale à double couplement de 132 mm, pour portes moyens ou grandes, déporté pour le chaoutchouc. Coquilles anti friction en PTFE et bronze.	F	
Seitentürscharnier 132 mm für mittlere und grossen Türen, mit Kröpfung für die Dichtung. Friktionslose Buchsen in PTFE und Bronz.	D	
Zijdeurscharnier 132 mm voor grote deuren, met zetting. Frictieloze busen in PTFE en brons	NL	

- Cerniera
- Hinge
- Penture
- Scharnier
- Scharnier



СЕРНИЦА ЛАТЭРАЛІ Г 180°

SIDEDOOR HINGE 180°

ΡΕΓΝΤΟΡΓΙ ΑΥΡΑΙ Γ 180°

SEITENTÜRSCHARNIER 180°

ZIJDEURSCHARNIER 180°

INOX • STAINLESS STEEL • ACIER INOX •
RODNI STAHL • ROGSYRIJSSTAAL

ZINCATA • ZINCPLEATTD • ACIER ZINGUIŢ •
ΥΓΡΟΖΙΝΚ • ΥΓΡΟΖΙΝΚ



G. H. S. Industrie



901 12320

901 22320

PESO GR. 440

- Cerniera
- Hinge
- Penture
- Scharnier
- Scharnier

I

Cerniera laterale piatta a doppio giunto 132mm.
Boccole anti-frizione in PTFE e bronzo.

UK

Sidedoor flat hinge 132 mm
Friction free bushings in PTFE and bronz.

F

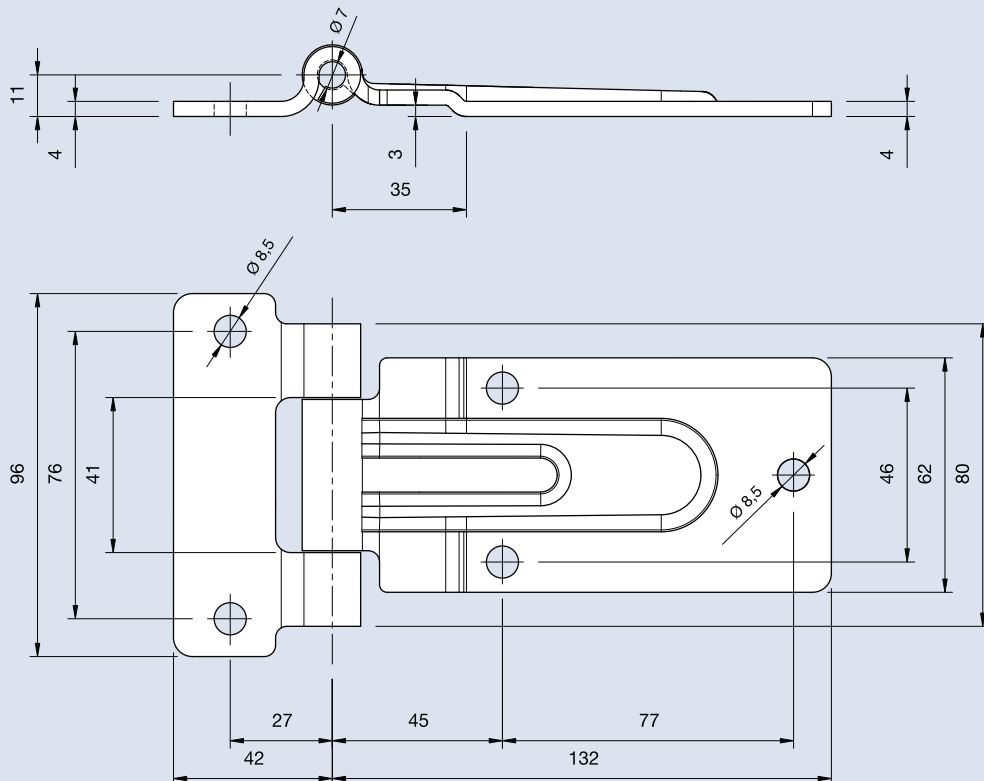
Penture latérale 132 mm, plat, avec double couplement.
Coquilles anti friction en PTFE et bronze.

D

Seitentürscharnier 132 mm, flach.
Friktionslose Buchsen in PTFE und Bronz.

NL

Zijdeurscharnier 132 mm, vlak
Fricfietloze busen in PTFE en brons



901 22320

901 12320

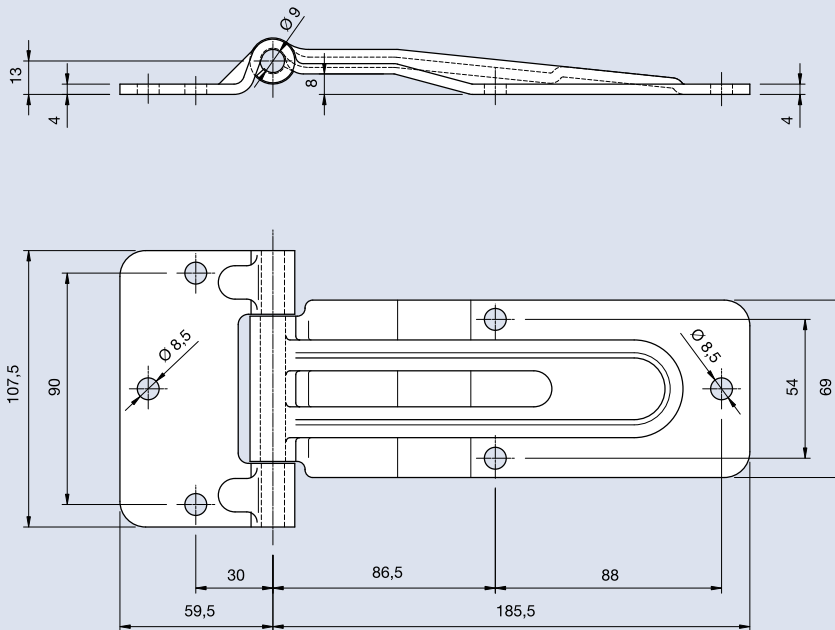
22

СЕРНИЦА ЛАТЭРАЛ 180°	
SIDEDOOR HINGE 180°	
PENTURE LATÉRALE 180°	
SEITENTÜRSCHARNIER 180°	
ZIJDEURSCHARNIER 180°	
INOX • STAINLESS STEEL • ACIER INOX • ГДГІ СТАЛІ • ROESTVRIJ STAAL	ZINCATO • ZINC PLATED • ACIER ZINCUIŢ • VGRZINKT • VGRZINKT




G. H. G. Industrie

PESO GR. 750	901 12330	<ul style="list-style-type: none"> • Cerniera • Hinge • Penture • Scharnier • Scharnier
	901 22330	
<p>Cerniera laterale a doppio giunto 185 mm, di grande dimensione, con scavalco guarnizione. Boccole anti-frizione in PTFE e bronzo.</p>	I	
<p>Sidedoor hinge 185 mm, large model, cranked. Friction free bushings in PTFE and bronze.</p>	UK	
<p>Penture latérale 185 mm, modèle grande, déporté. Coquilles anti friction en PTFE et bronze.</p>	F	
<p>Seitentürscharnier 185 mm, grosses Modell, gekröpft. Friktionslose Buchsen in PTFE und Bronz.</p>	D	
<p>Zijdeurscharnier 185 mm, groot model, met verzet. Frictieloze busen in PTFE en brons</p>	NL	



901 22330
901 12330
23

СЕРНИЦА ЛАТРАЛНА 180°

SIDEDOOR HINGE 180°

ΡΕΓΝΤΟΡΓΑ ΛΑΤΡΑΛΝΑ 180°

SEITENTÜRSCHARNIER 180°

ZIJDEURSCHARNIER 180°

INOX • STAINLESS STEEL • ACIER INOX •
RODNI STAHL • ROESTVRIJSTAAL

ZINCATO • ZINC PLATED • ACIER ZINGUIŢ •
VERZINKT • VERZINKT



G. N. S. Industrie



901 12500

901 22500

PESO GR. 380

- Cerniera
- Hinge
- Penture
- Scharnier
- Scharnier

I

Cerniera piatta per porta laterale mm 199.
Boccole anti-frizione in PTFE e bronzo.

UK

Sidedoor flat hinge 199 mm.
Friction free bushings in PTFE and bronze.

F

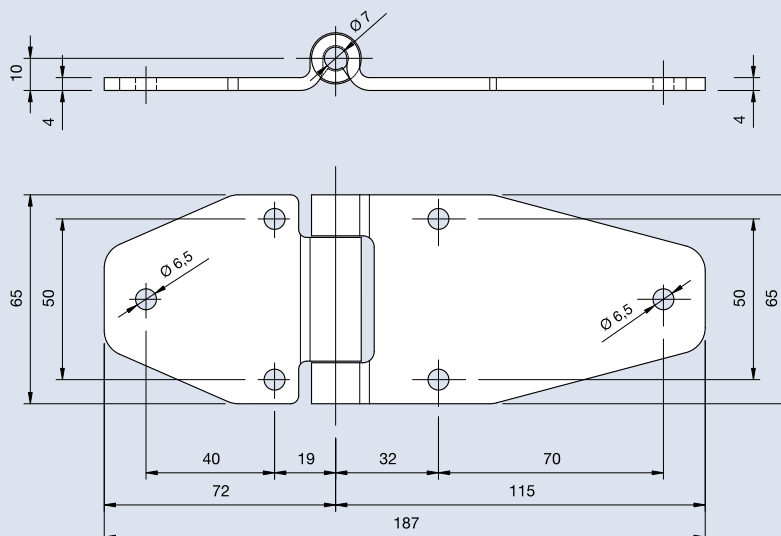
Penture latérale plat 199 mm.
Coquilles anti friction en PTFE et bronze.

D

Seitentürscharnier flach 199 mm
Friktionslose Buchsen in PTFE und Bronz.

NL

Zijdeurscharnier vlak 199 mm
Frictieloze busen in PTFE en brons



901 22500

901 12500

24

ЦЕРНИЦА ЛАТЭРАЛ 180°

SIDEDOOR HINGE 180°

PENTURE LATÉRALE 180°

SEITENTÜRSCHARNIER 180°

ZIJDEURSCHARNIER 180°

INOX • STAINLESS STEEL • ACIER INOX •
ROGISTÄHL • ROESTVRIJSTAAL

ZINCATO • ZINC PLATED • ACIER ZINCUIE
• VERZINKT • VERZINKT



G. N. S. Industrie

PESO GR. 510

901 12520

901 22520

Cerniera laterale piatta, modello di grande dimensione.
Boccole anti-frizione in PTFE e bronzo.

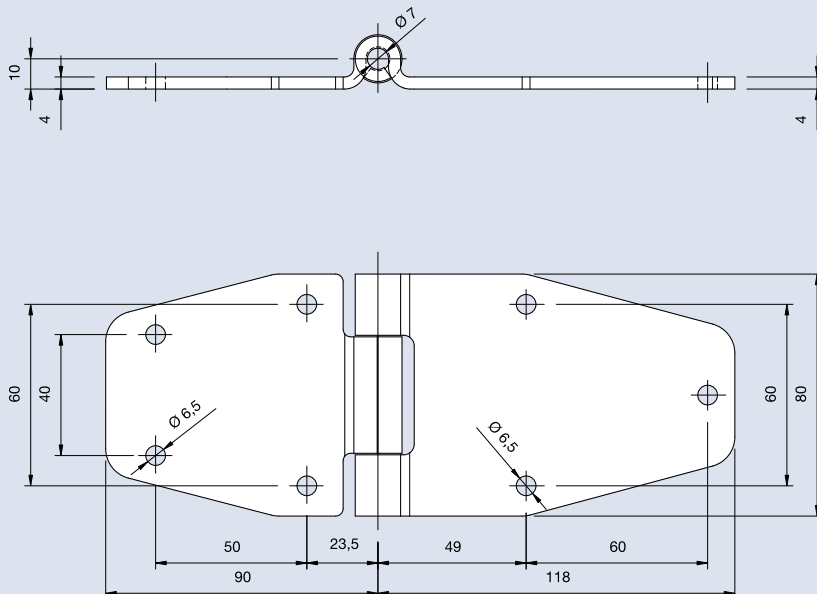
Sidedoor flat hinge, large dimensions
Friction free bushings in PTFE and bronze.

Penture latérale plat, de grandes dimensions.
Coquilles anti friction en PTFE et bronze.

Seitentürscharnier, flach, grosses Modell
Friktionslose Buchsen in PTFE und Bronz.

Zijdeurscharnier vlak, groot model
Frictieloze busen in PTFE en brons

- Cerniera
- Hinge
- Penture
- Scharnier
- Scharnier



901 22520

901 12520

25

СЕРНИЦА І АТРАІ Г 180°

SIDEDOOR HINGE 180°

ΡΕΝΤΟΥΡΓ Ι ΑΤΥΡΑΙ Γ 180°

SCHNITTÜRSCHARNIER 180°

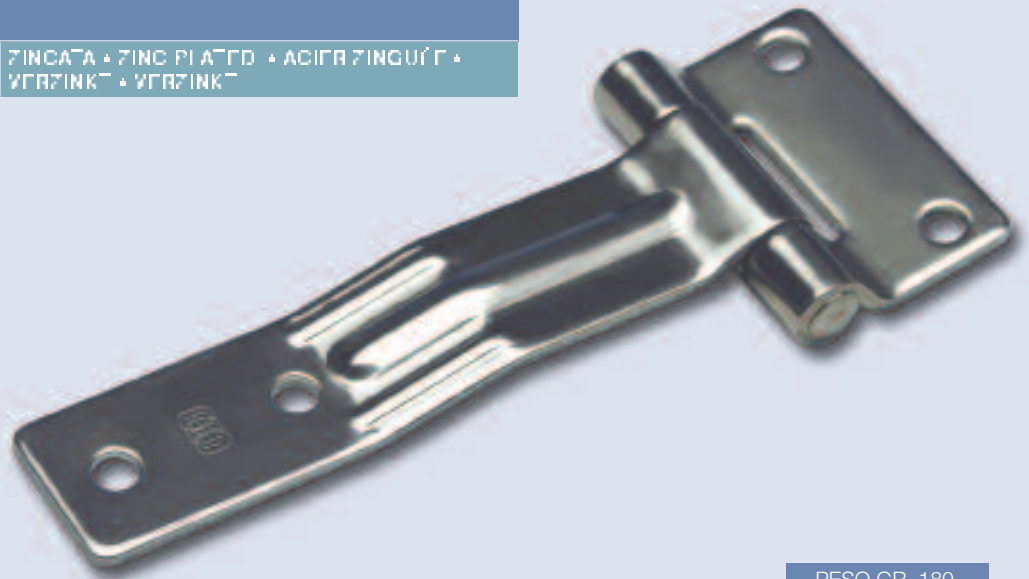
ΣΙΔΕΡΟΣΧΑΡΝΙΕΡ 180°

INOX • STAINLESS STEEL • ACIER INOX •
ROESTVRIJSTAAL

ΖΙΝΚΑΤΑ • ZINC PLATED • ACIER ZINCUIE •
VERZINKT • VERZINKT



G. H. G. Industrie



901 12600

PESO GR. 180

901 22600

- Cerniera
- Hinge
- Penture
- Scharnier
- Scharnier

I

Cerniera a doppio giunto multifunzionale, con scavalco guarnizione.
Boccole anti-frizione in PTFE e bronzo.

UK

Multifunctional hinge, cranked for gasket-passage.
Friction free bushings in PTFE and bronze.

F

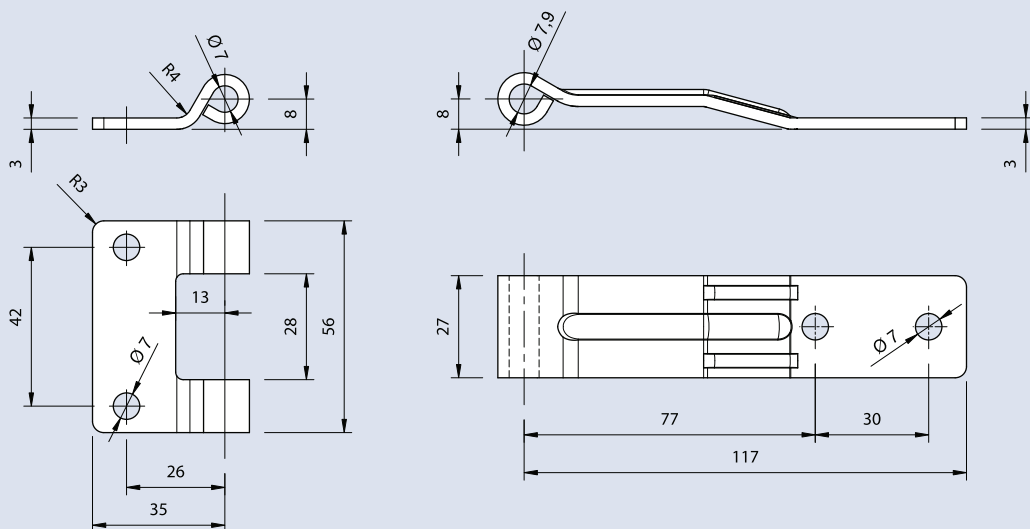
Penture multifonctionel, déporté pour passage de joints.
Coquilles anti friction en PTFE et bronze.

D

Multifunktionelles Scharnier, gekröpft, für Dichtungsprofilen.
Frikfionslose Buchsen in PTFE und Bronz.

NL

Multifunctioneel scharnier, met verzet voor rubbers/ profielen.
Fricfioneloze busen in PTFE en brons.



901 22600

901 12600

26



Q.I.D. Industrie

PRODOTTI FUORI CATALOGO

Prodotto fuori catalogo

I



Cerniera per porta, in alluminio stampato per automobili Alfa Romeo (serie speciale alleggerita).

Prodotto fuori catalogo

I

Gruppo tirante per arresto porta in alluminio stampato, elastomero rinforzato. Costruito per Pininfarina.



Prodotto fuori catalogo

I



Gruppo tirante arresto porta (IVECO DVD).

Prodotto fuori catalogo

I

Cerniera completa di gruppo tirante, con arresto porta integrato. (ASTRA PIACENZA).



Prodotto fuori catalogo

I



Semiscatole più gancio per sponde rimorchi per veicoli di piccola portata.

Prodotto fuori catalogo

I

Gancio per cassone.



Prodotto fuori catalogo

I



Cerniera porta in acciaio stampato per autocarri di piccola portata.

Prodotto fuori catalogo

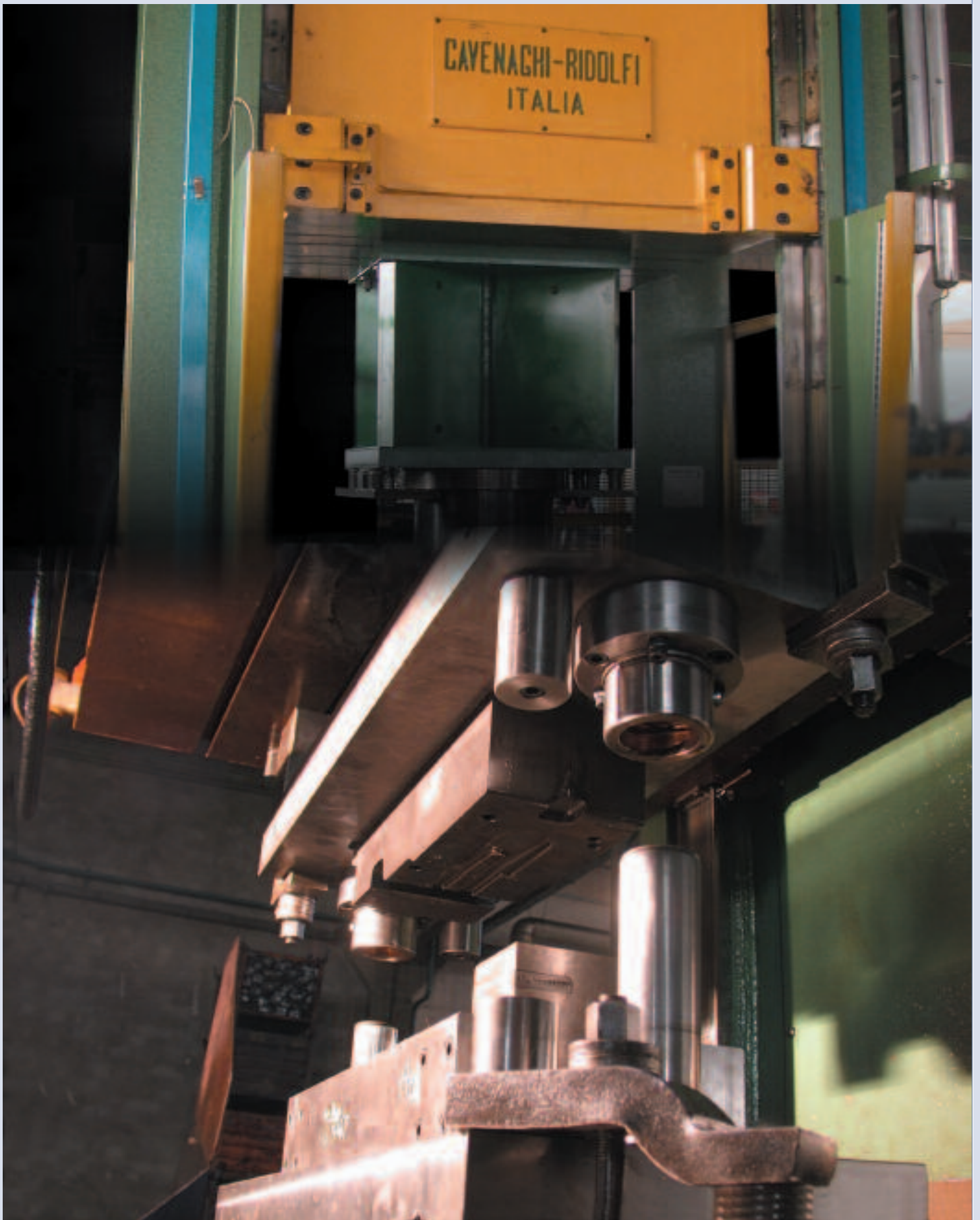
I

Cerniera per portelloni laterali dei veicoli mercato.



QID

D.M.G. Industrie



I In ragione del costante sviluppo tecnologico perseguito dalla De Molli Industrie SpA è possibile che le informazioni contenute in questa pubblicazione, le specifiche e gli accessori siano soggetti a modifiche senza preavviso.

UK Due to the constant technological development of De Molli Industrie SpA changes may be made without warning to the information contained in this publication, the specifications and accessories.

F Grâce à le développement technique constant du De Molli Industrie SpA, modifications peuvent être effectuées sans préavis aux informations contenues dans cette publication, les détails et accessoires.

D Angesichts der ständigen technologischen Weiterentwicklung von De Molli Industrie SpA und den sich ändernden Anforderungen, sind die maßlichen Angaben in unserem Katalog unverbindlich, Notwendige technische oder maßliche Änderungen behalten wir uns zu jeder Zeit, ohne Ankündigung, vor.

NL Dankzij de constante technische ontwikkelingen binnen De Molli Industrie SpA kunnen veranderingen worden doorgevoerd aangaande de informaties in deze catalogus, de specificaties en accessoires zonder voorafgaande mededeling



DE MOLLI

QID

INDUSTRIE

D.M.G. Industrie

www.dmgindustrie.it
info@demollispa.it

De Molli Giancarlo Industrie SpA

Via S. Alessandro, 10
21040 CASTRONNO (VA) ITALY
Tel. 0332.892146 Fax: 0332.893791