

D.M.G. Industrie 

Cod. 90G16100

INOX / STAINLESS STEEL /
ACIER INOX / EDELSTAHL / RVS
90A16126

Arpione Modello 26
Cams Type 26
Pène modèle 26
Schliesshaken Modell 26
Nokstuk model 26

INOX / STAINLESS STEEL /
ACIER INOX / EDELSTAHL / RVS
90B16026
GAMMA 26 / RANGE 26 / GAMME 26 / GAMMA 26
/ GAMMA 26

Base per Arpione Modello 26
Keeper for range 26
Gâche pour pène modèle 26
Schliesshalter für Hakenteil Modell 26
Nokhouder voor Nokstuk model 26

INOX / STAINLESS STEEL /
ACIER INOX / EDELSTAHL / RVS
90F16112

Fissaggio intermedio per tubo Ø 16
Small tube-support for tube Ø 16
Petite guide pour tube Ø 16
Kleine Stangenführung für Rohr Ø 16
Kleine stanggeleider tbv buis Ø 16

INOX / STAINLESS STEEL /
ACIER INOX / EDELSTAHL / RVS
90C16100/A

Chiusura esterna per tubo Ø 16 con
ancoraggi senza saldatura.
External Push-handle for tube Ø 16 with
fixings without weldings.
Crémone en applique pour tube Ø 16,
avec fixations internes sans soudure.
Drückergrieff aussenliegend
für Ø 16 mit Anschläge ohne
Schweißstellen.
Push-Greep, opliggend voor buis Ø 16
met bevestigingspunten zonder lassen.

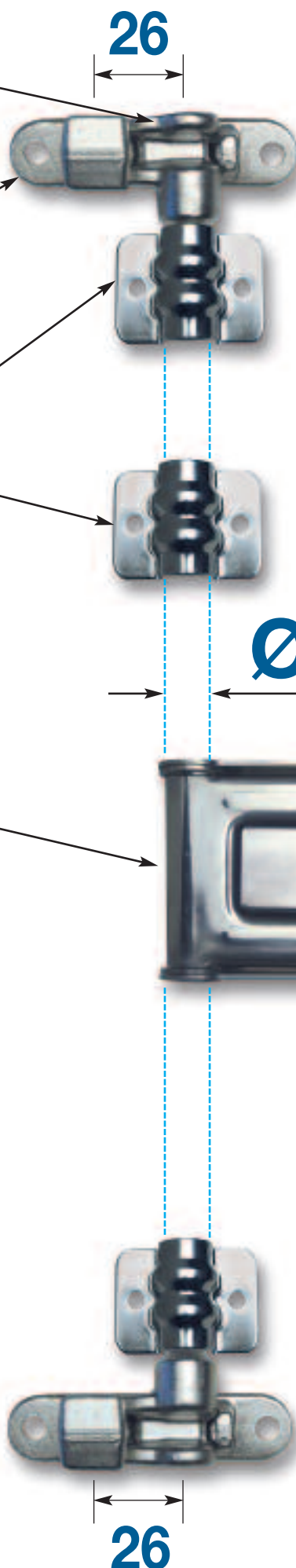
PLÁSTICA / PLASTIC RING / PLASTIQUE /
KUNSTSTOFF-BUCHSE / KUNSTSTOF-INLEGRING
40C46180

6 pezzi / 6 pieces / 6 pièces / 6 Stück / 6 stuks

Anello di tenuta per tubo
Plastic ring for tube
Anneau pour guide tube
Kunststoff-Buchse für Rohr
Kunststof-Inlegring voor buis

INOX / STAINLESS STEEL / ACIER INOX /
EDELSTAHL / RVS
40C16199
2 pezzi / 2 pieces / 2 pièces / 2 Stück / 2 stuks

Rondella antirak
Anneau antirack
Antirack-ring
Antirack-ring



INOX / STAINLESS STEEL /
ACIER INOX / EDELSTAHL / RVS
90A16229

Arpione Modello 29
Cams Type 29.
Pène modèle 29
Schliesshaken Modell 29
Nokstuk model 29

INOX / STAINLESS STEEL /
ACIER INOX / EDELSTAHL / RVS
90B16029
GAMMA 29 / RANGE 29 / GAMME 29 / GAMMA
29 / GAMMA 29

Base per Arpione Modello 29
Keeper for range 29
Gâche pour pène modèle 29
Schliesshalter für Hakenteil Modell 29
Nokhouder voor Nokstuk model 29

INOX / STAINLESS STEEL /
ACIER INOX / EDELSTAHL / RVS
90F16222/2
DOPPIO FORO / DOUBLE FIXING HOLE /
DOUBLES TROUS / DOPPELTE LÖCHER /
DUBBELE BEVESTIGINGSGATEN

Fissaggio intermedio o di testa per tubo Ø 22.
Small tube-support for tube Ø 22.
Petite guide pour tube Ø 22.
Kleine Stangenführung für Rohr Ø 22
Kleine stangeleider tbv buis Ø 22.

INOX / STAINLESS STEEL /
ACIER INOX / EDELSTAHL / RVS
90F16222/1

Fissaggio intermedio per tubo Ø 22.
Small tube-support for tube Ø 22.
Petite guide pour tube Ø 22.
Kleine Stangenführung für Rohr Ø 22.
Kleine stangeleider tbv buis Ø 22.

INOX / STAINLESS STEEL /
ACIER INOX / EDELSTAHL / RVS
90C16200/A

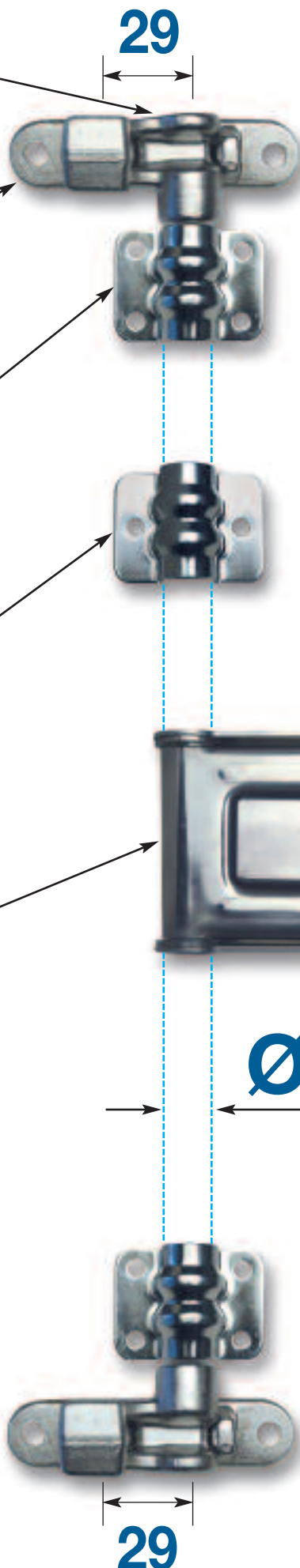
Chiusura esterna per tubo Ø 22 con
ancoraggi senza saldatura.
External Push-handle for tube Ø 22 with
fixings without weldings.
Crémone en applique pour tube Ø 22,
avec fixations internes sans soudures.
Drückergrieff aussenliegend
für Ø 22 mit Anschläge ohne
Schweißstellen.
Push-Greep, opliggend voor buis diam Ø
22 met bevestigingspunten zonder lassen.

PLASTICA / PLASTIC RING / PLASTIQUE /
KUNSTSTOFF-BUCHSE / KUNSTSTOF-INLEGRING
40C46280
6 pezzi / 6 pieces / 6 pièces / 6 Stück / 6 stuks

Anello di tenuta per tubo
Plastic ring for tube
Anneau pour guide tube
Kunststoff-Buchse für Rohr
Kunststof-Inlegring voor buis

INOX / STAINLESS STEEL / ACIER INOX /
EDELSTAHL / RVS
40C16299
2 pezzi / 2 pieces / 2 pièces / 2 Stück / 2 stuks

Rondella antirak
Anneau antirack
Antirack-ring
Antirack-ring



Ø22

29

D.M.G. Industrie 

Cod. 90G16221

INOX / STAINLESS STEEL /
ACIER INOX / EDELSTAHL / RVS
90A16229

Arpione Modello 29
Cams Type 29.
Pène modèle 29
Schliesshaken Modell 29
Nokstuk model 29

INOX / STAINLESS STEEL /
ACIER INOX / EDELSTAHL / RVS
90B16029
GAMMA 29 / RANGE 29 / GAMME 29 / GAMMA
29 / GAMMA 29

Base per Arpione Modello 29
Keeper for range 29
Gâche pour pène modèle 29
Schliesshalter für Hakenteil Modell 29
Nokhouder voor Nokstuk model 29

INOX / STAINLESS STEEL /
ACIER INOX / EDELSTAHL / RVS
90F16212

Fissaggio di testa con scavalamento
guarnizione per tubo Ø 22.
Cranked tube-support for tube Ø 22.
Guide deporté pour tube Ø 22.
Gekröpfte Stangeführung für Rohr Ø 22.
Gebogen stanggeleider tbv buis Ø 22.

INOX / STAINLESS STEEL /
ACIER INOX / EDELSTAHL / RVS
90F16222/1

Fissaggio intermedio per tubo Ø 22.
Small tube-support for tube Ø 22.
Petite guide pour tube Ø 22.
Kleine Stangenführung für Rohr Ø 22.
Kleine stanggeleider tbv buis Ø 22.

INOX / STAINLESS STEEL /
ACIER INOX / EDELSTAHL / RVS
90C16200/A

Chiusura esterna per tubo Ø 22 con
ancoraggi senza saldatura.
External Push-handle for tube Ø 22 with
fixings without weldings.
Crémone en applique pour tube Ø 22,
avec fixations internes sans soudure.
Drückergrieff aussenliegend
für Ø 22 mit Anschläge ohne
Schweißstellen.
Push-Greep, opliggend voor buis diam Ø
22 met bevestigingspunten zonder lassen.



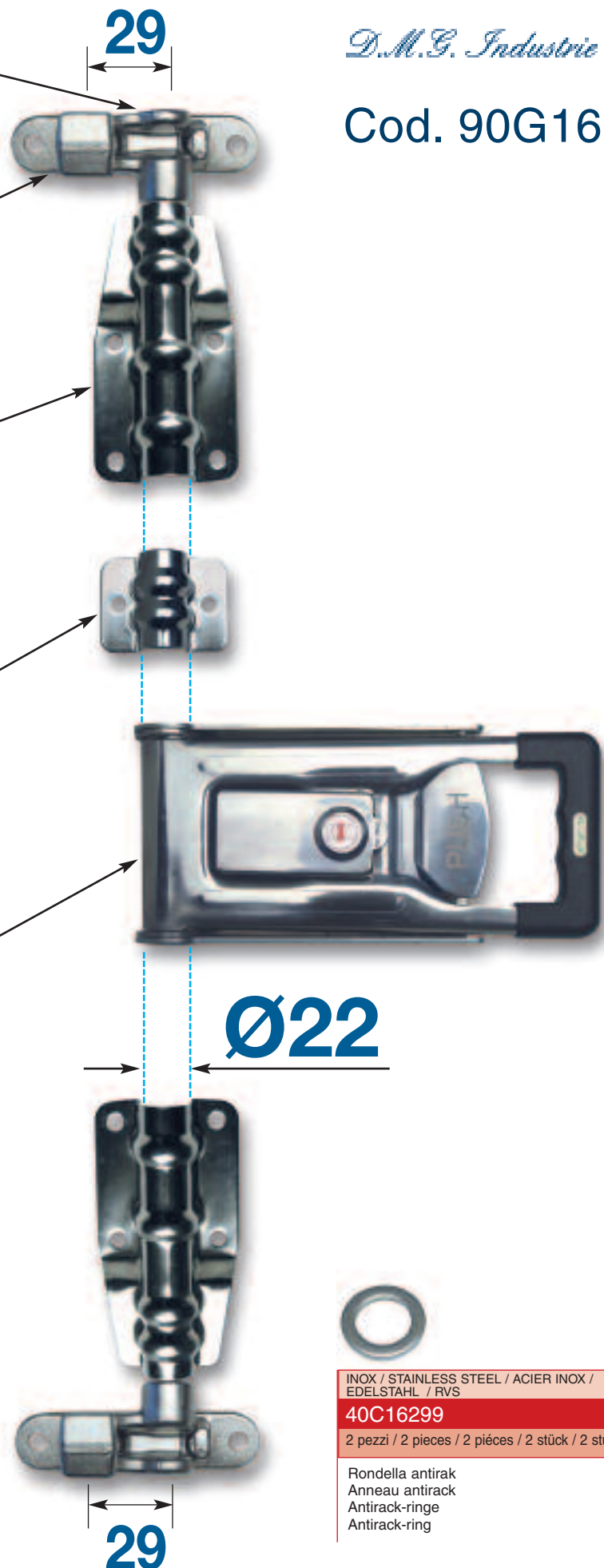
PLASTICA / PLASTIC RING / PLASTIQUE /
KUNSTSTOFF-BUCHSE / KUNSTSTOF-INLEGRING
40C46280
10 pezzi / 10 pieces / 10 pièces / 10 Stück / 10 stuks

Anello di tenuta per tubo
Plastic ring for tube
Anneau pour guide tube
Kunststoff-Buchse für Rohr
Kunststof-Inlegring voor buis



INOX / STAINLESS STEEL / ACIER INOX /
EDELSTAHL / RVS
40C16299
2 pezzi / 2 pieces / 2 pièces / 2 Stück / 2 stuks

Rondella antirack
Anneau antirack
Antirack-ringe
Antirack-ring



D.M.G. Industrie 

Cod. 90G16322

INOX / STAINLESS STEEL /
ACIER INOX / EDELSTAHL / RVS

90A16329

Arpione Modello 29
Cams Type 29.
Pène modèle 29
Schliesshaken Modell 29
Nokstuk model 29INOX / STAINLESS STEEL /
ACIER INOX / EDELSTAHL / RVS

90B16029

GAMMA 29 / RANGE 29 / GAMME 29 / GAMMA
29 / GAMMA 29Base per Arpione Modello 29
Keeper for range 29
Gâche pour pène modèle 29
Schliesshalter für Hakenteil Modell 29
Nokhouder voor Nokstuk model 29INOX / STAINLESS STEEL /
ACIER INOX / EDELSTAHL / RVS

90F16322/2

DOPPIO FORO / DOUBLE FIXING HOLE /
DOUBLES TROUS / DOPPELTE LÖCHER /
DUBBELE BEVESTIGINGSGATENFissaggio intermedio o di testa per tubo Ø 27
Small tube-support for tube Ø 27
Petite guide pour tube Ø 27
Kleine Stangenführung für Rohr Ø 27
Kleine stangeleider tbv buis Ø 27INOX / STAINLESS STEEL /
ACIER INOX / EDELSTAHL / RVS

90F16322/1

Fissaggio intermedio per tubo Ø 27
Small tube-support for tube Ø 27
Petite guide pour tube Ø 27
Kleine Stangenführung für Rohr Ø 27
Kleine stangeleider tbv buis Ø 27INOX / STAINLESS STEEL /
ACIER INOX / EDELSTAHL / RVS

90C16300/A

Chiusura esterna per tubo Ø 27 con
ancoraggi senza saldatura.
External Push-handle for tube Ø 27 with
fixings without weldings.
Crémone en applique pour tube Ø 27,
avec fixations internes sans soudure.
Drückergriif aussenliegend
für Ø 27 mit Anschläge ohne
Schweißstellen.
Push-Greep, opliggend voor buis diam Ø
27 met bevestigingspunten zonder lassen.PLASTICA / PLASTIC RING / PLASTIQUE /
KUNSTSTOFF-BUCHSE / KUNSTSTOF-INLEGRING

40C46380

6 pezzi / 6 pieces / 6 pièces / 6 Stück / 6 stuks

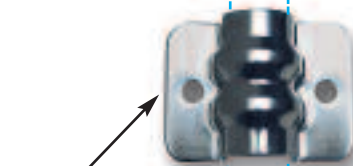
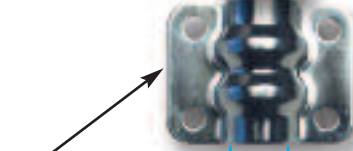
Anello di tenuta per tubo
Plastic ring for tube
Anneau pour guide tube
Kunststoff-Buchse für Rohr
Kunststof-Inlegring voor buisINOX / STAINLESS STEEL / ACIER INOX /
EDELSTAHL / RVS

40C16399

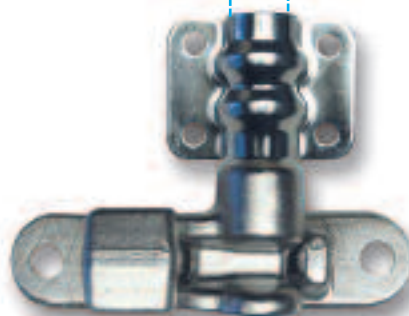
2 pezzi / 2 pieces / 2 pièces / 2 Stück / 2 stuks

Rondella antirak
Anneau antirack
Antirack-ring
Antirack-ring

29



Ø27



29

D.M.G. Industrie 

Cod. 90G16323

INOX / STAINLESS STEEL /
ACIER INOX / EDELSTAHL / RVS
90A16329

Arpione Modello 29
Cams Type 29.
Pène modèle 29
Schliesshaken Modell 29
Nokstuk model 29

INOX / STAINLESS STEEL /
ACIER INOX / EDELSTAHL / RVS
90B16029
GAMMA 29 / RANGE 29 / GAMME 29 / GAMMA
29 / GAMMA 29

Base per Arpione Modello 29
Keeper for range 29
Gâche pour pène modèle 29
Schliesshalter für Hakenteil Modell 29
Nokhouder voor Nokstuk model 29

INOX / STAINLESS STEEL /
ACIER INOX / EDELSTAHL / RVS
90F16312

Fissaggio di testa con scavalamento
guarnizione per tubo Ø 27
Cranked tube-support for tube Ø 27
Guide deporté pour tube Ø 27
Gekröpfte Stangeführung für Rohr Ø 27
Gebogen stangeleider tbv buis Ø 27

INOX / STAINLESS STEEL /
ACIER INOX / EDELSTAHL / RVS
90F16322/1

Fissaggio intermedio per tubo Ø 27
Small tube-support for tube Ø 27
Petite guide pour tube Ø 27
Kleine Stangeführung für Rohr Ø 27
Kleine stangeleider tbv buis Ø 27

INOX / STAINLESS STEEL /
ACIER INOX / EDELSTAHL / RVS
90C16300/A

Chiusura esterna per tubo Ø 27 con
ancoraggi senza saldatura.
External Push-handle for tube Ø 27 with
fixings without weldings.
Crémone en applique pour tube Ø 27,
avec fixations internes sans soudure.
Drückergrieff aussenliegend
für Ø 27 mit Anschläge ohne
Schweißstellen.
Push-Greep, opliggend voor buis diam Ø
27 met bevestigingspunten zonder lassen.



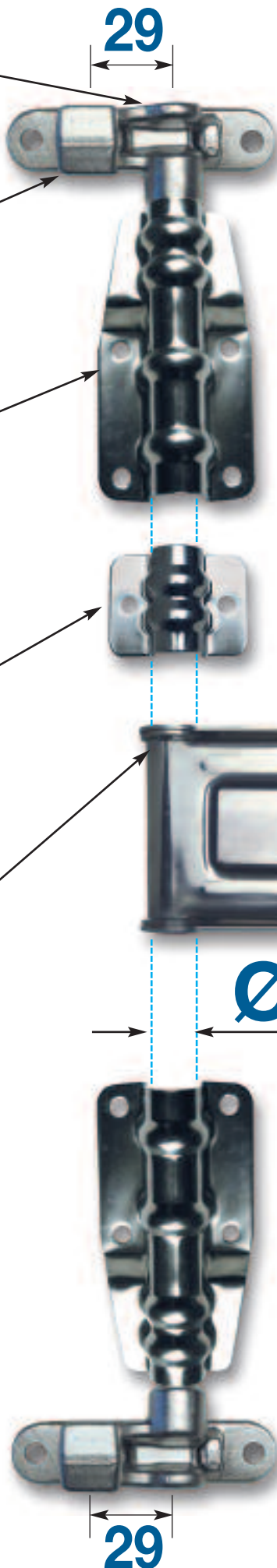
PLASTICA / PLASTIC RING / PLASTIQUE /
KUNSTSTOFF-BUCHSE / KUNSTSTOF-INLEGRING
40C46380
10 pezzi / 10 pieces / 10 pièces / 10 Stück / 10 stuks

Anello di tenuta per tubo
Plastic ring for tube
Anneau pour guide tube
Kunststoff-Buchse für Rohr
Kunststof-Inlegring voor buis



INOX / STAINLESS STEEL / ACIER INOX /
EDELSTAHL / RVS
40C16399
2 pezzi / 2 pieces / 2 pièces / 2 Stück / 2 stuks

Rondella antirack
Anneau antirack
Antirack-ring
Antirack-ring



INOX / STAINLESS STEEL /
ACIER INOX / EDELSTAHL / RVS
90A16201

Arpione Modello 40
Cams Type 40
Pène modèle 40
Schliesshaken Modell 40
Nokstuk model 40

INOX / STAINLESS STEEL /
ACIER INOX / EDELSTAHL / RVS
90B16040
GAMMA 40 / RANGE 40 / GAMME 40 /
GAMMA 40 / GAMMA 40

Base per Arpione Modello 40
Keeper for range 40
Gâche pour pène modèle 40
Schliesshalter für Hakenteil Modell 40
Nokhouder voor Nokstuk model 40

INOX / STAINLESS STEEL /
ACIER INOX / EDELSTAHL / RVS
90F16222/2
DOPPIO FORO / DOUBLE FIXING HOLE /
DOUBLES TROUS / DOPPELTE LÖCHER /
DUBBELE BEVESTIGINGSGATEN

Fissaggio intermedio o di testa per tubo Ø 22
Small tube-support for tube Ø 22
Petite guide pour tube Ø 22
Kleine Stangenführung für Rohr Ø 22
Kleine stangeleider tbv buis Ø 22

INOX / STAINLESS STEEL /
ACIER INOX / EDELSTAHL / RVS
90F16222/1

Fissaggio intermedio per tubo Ø 22
Small tube-support for tube Ø 22
Petite guide pour tube Ø 22
Kleine Stangenführung für Rohr Ø 22
Kleine stangeleider tbv buis Ø 22

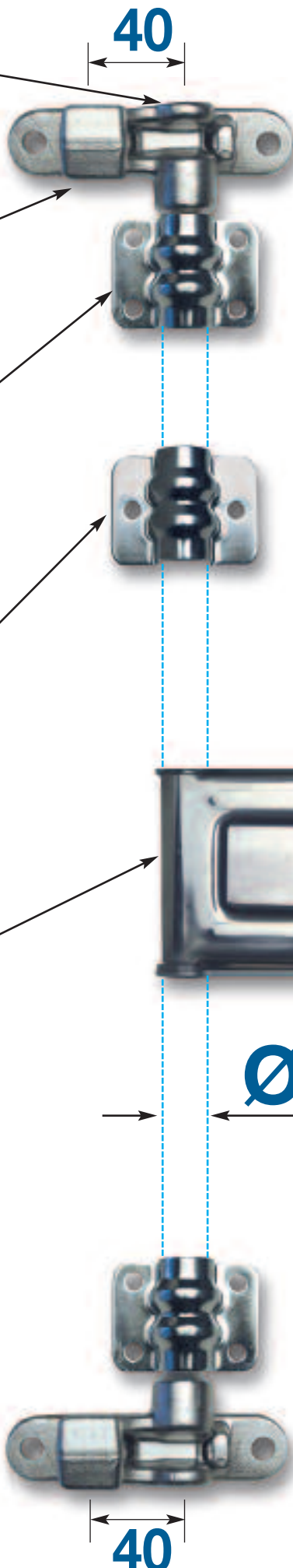
INOX / STAINLESS STEEL /
ACIER INOX / EDELSTAHL / RVS
90C16200/A

Chiusura esterna per tubo Ø 22 con
ancoraggi senza saldatura.
External Push-handle for tube Ø 22 with
fixings without weldings.
Crémone en applique pour tube Ø 22
avec fixations internes sans soudure.
Drückergriff aussenliegend
für Ø 22 mit Anschläge ohne
Schweißstellen.
Push-Greep, opliggend voor buis diam Ø
22 met bevestigingspunten zonder lassen.



PLASTICA / PLASTIC RING / PLASTIQUE /
KUNSTSTOFF-BUCHSE / KUNSTSTOF-INLEGRING
40C46280
6 pezzi / 6 pieces / 6 pièces / 6 Stück / 6 stuks

Anello di tenuta per tubo
Plastic ring for tube
Anneau pour guide tube
Kunststoff-Buchse für Rohr
Kunststof-Inlegring voor buis



D.M.G. Industrie 

Cod. 90G16241

INOX / STAINLESS STEEL /
ACIER INOX / EDELSTAHL / RVS
90A16201

Arpione Modello 40
Cams Type 40
Pène modèle 40
Schliesshaken Modell 40
Nokstuk model 40

INOX / STAINLESS STEEL /
ACIER INOX / EDELSTAHL / RVS
90B16040
GAMMA 40 / RANGE 40 / GAMME 40 /
GAMMA 40 / GAMMA 40

Base per Arpione Modello 40
Keeper for range 40
Gâche pour pène modèle 40
Schliesshalter für Hakenteil Modell 40
Nokhouder voor Nokstuk model 40

INOX / STAINLESS STEEL /
ACIER INOX / EDELSTAHL / RVS
90F16212

Fissaggio di testa con scavalamento
guarnizione per tubo Ø 22.
Cranked tube-support for tube Ø 22.
Guide deporté pour tube Ø 22.
Gekröpfte Stangenführung für Rohr Ø 22.
Gebogen stangeleider tbv buis Ø 22.

INOX / STAINLESS STEEL /
ACIER INOX / EDELSTAHL / RVS
90F16222/1

Fissaggio intermedio per tubo Ø 22
Small tube-support for tube Ø 22
Petite guide pour tube Ø 22
Kleine Stangenführung für Rohr Ø 22
Kleine stangeleider tbv buis Ø 22

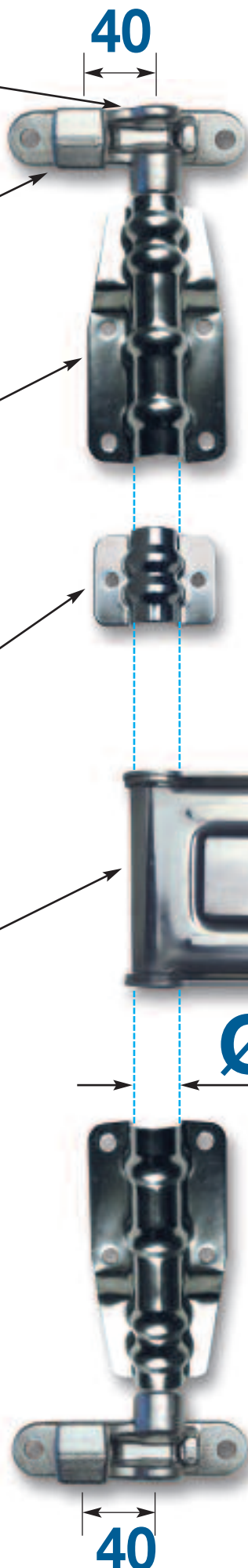
INOX / STAINLESS STEEL /
ACIER INOX / EDELSTAHL / RVS
90C16200/A

Chiusura esterna per tubo Ø 22 con
ancoraggi senza saldatura.
External Push-handle for tube Ø 22 with
fixings without weldings.
Crémone en applique pour tube Ø 22
avec fixations internes sans soudure.
Drückergrieff aussenliegend
für Ø 22 mit Anschläge ohne
Schweißstellen.
Push-Greep, opliggend voor buis diam Ø
22 met bevestigingspunten zonder lassen.



PLASTICA / PLASTIC RING / PLASTIQUE /
KUNSTSTOFF-BUCHSE / KUNSTSTOF-INLEGRING
40C46280
10 pezzi / 10 pieces / 10 pièces / 10 Stück / 10 stuks

Anello di tenuta per tubo
Plastic ring for tube
Anneau pour guide tube
Kunststoff-Buchse für Rohr
Kunststof-Inlegring voor buis



D.M.G. Industrie 

Cod. 90G16242

INOX / STAINLESS STEEL /
ACIER INOX / EDELSTAHL / RVS

90A16202

Arpione Modello 40 codolo allungato
Cams Type 40
Pène modèle 40
Schliesshaken Modell 40
Nokstuk model 40INOX / STAINLESS STEEL /
ACIER INOX / EDELSTAHL / RVS

90B16040

GAMMA 40 / RANGE 40 / GAMME 40 /
GAMMA 40 / GAMMA 40Base per Arpione Modello 40
Keeper for range 40
Gâche pour pène modèle 40
Schliesshalter für Hakenteil Modell 40
Nokhouder voor Nokstuk model 40INOX / STAINLESS STEEL /
ACIER INOX / EDELSTAHL / RVS

90F16222/2

DOPPIO FORO / DOUBLE FIXING HOLE /
DOUBLES TROUS / DOPPELTE LÖCHER /
DUBBELE BEVESTIGINGSGATENFissaggio intermedio o di testa per tubo Ø 22
Small tube-support for tube Ø 22
Petite guide pour tube Ø 22
Kleine Stangenführung für Rohr Ø 22
Kleine stangeleider tbv buis Ø 22INOX / STAINLESS STEEL /
ACIER INOX / EDELSTAHL / RVS

90F16222/1

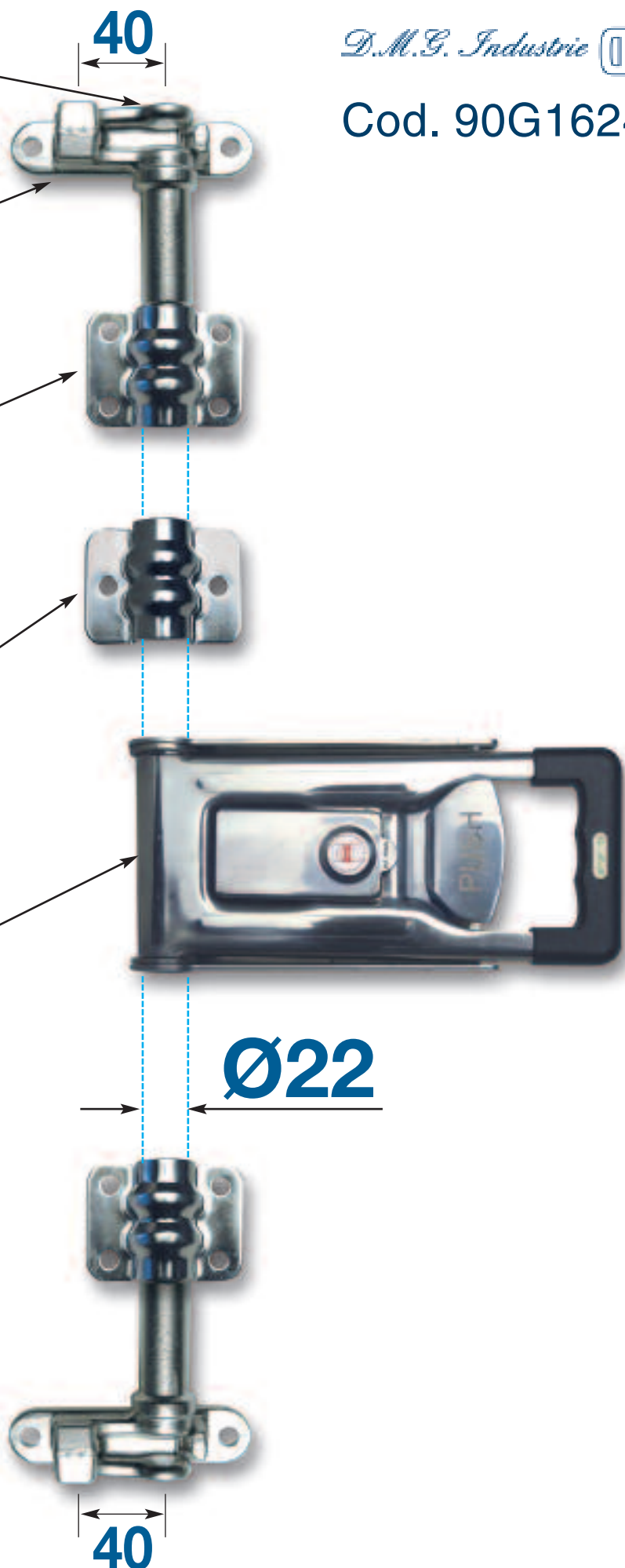
Fissaggio intermedio per tubo Ø 22
Small tube-support for tube Ø 22
Petite guide pour tube Ø 22
Kleine Stangenführung für Rohr Ø 22
Kleine stangeleider tbv buis Ø 22INOX / STAINLESS STEEL /
ACIER INOX / EDELSTAHL / RVS

90C16200/A

Chiusura esterna per tubo Ø 22 con
ancoraggi senza saldatura.
External Push-handle for tube Ø 22 with
fixings without weldings.
Crémone en applique pour tube Ø 22
avec fixations internes sans soudure.
Drückergrieff aussenliegend
für Ø 22 mit Anschläge ohne
Schweißstellen.
Push-Greep, opliggend voor buis diam Ø
22 met bevestigingspunten zonder lassen.PLASTICA / PLASTIC RING / PLASTIQUE /
KUNSTSTOFF-BUCHSE / KUNSTSTOF-INLEGRING

40C46280

6 pezzi / 6 pieces / 6 pièces / 6 Stück / 6 stuks

Anello di tenuta per tubo
Plastic ring for tube
Anneau pour guide tube
Kunststoff-Buchse für Rohr
Kunststof-Inlegring voor buis

D.M.G. Industrie 

Cod. 90G16243

INOX / STAINLESS STEEL /
ACIER INOX / EDELSTAHL / RVS
90A16202

Arpione Modello 40 codolo allungato
Cams Type 40
Pène modèle 40
Schliesshaken Modell 40
Nokstuk model 40

INOX / STAINLESS STEEL /
ACIER INOX / EDELSTAHL / RVS
90B16040
GAMMA 40 / RANGE 40 / GAMME 40 /
GAMMA 40 / GAMMA 40

Base per Arpione Modello 40
Keeper for range 40
Gâche pour pène modèle 40
Schliesshalter für Hakenteil Modell 40
Nokhouder voor Nokstuk model 40

INOX / STAINLESS STEEL /
ACIER INOX / EDELSTAHL / RVS
90F16212

Fissaggio di testa con scavalamento
guarnizione per tubo Ø 22.
Cranked tube-support for tube Ø 22.
Guide deporté pour tube Ø 22.
Gekröpfte Stangenführung für Rohr Ø 22.
Gebogen stanggeleider tbv buis Ø 22.

INOX / STAINLESS STEEL /
ACIER INOX / EDELSTAHL / RVS
90F16222/1

Fissaggio intermedio per tubo Ø 22
Small tube-support for tube Ø 22
Petite guide pour tube Ø 22
Kleine Stangenführung für Rohr Ø 22
Kleine stanggeleider tbv buis Ø 22

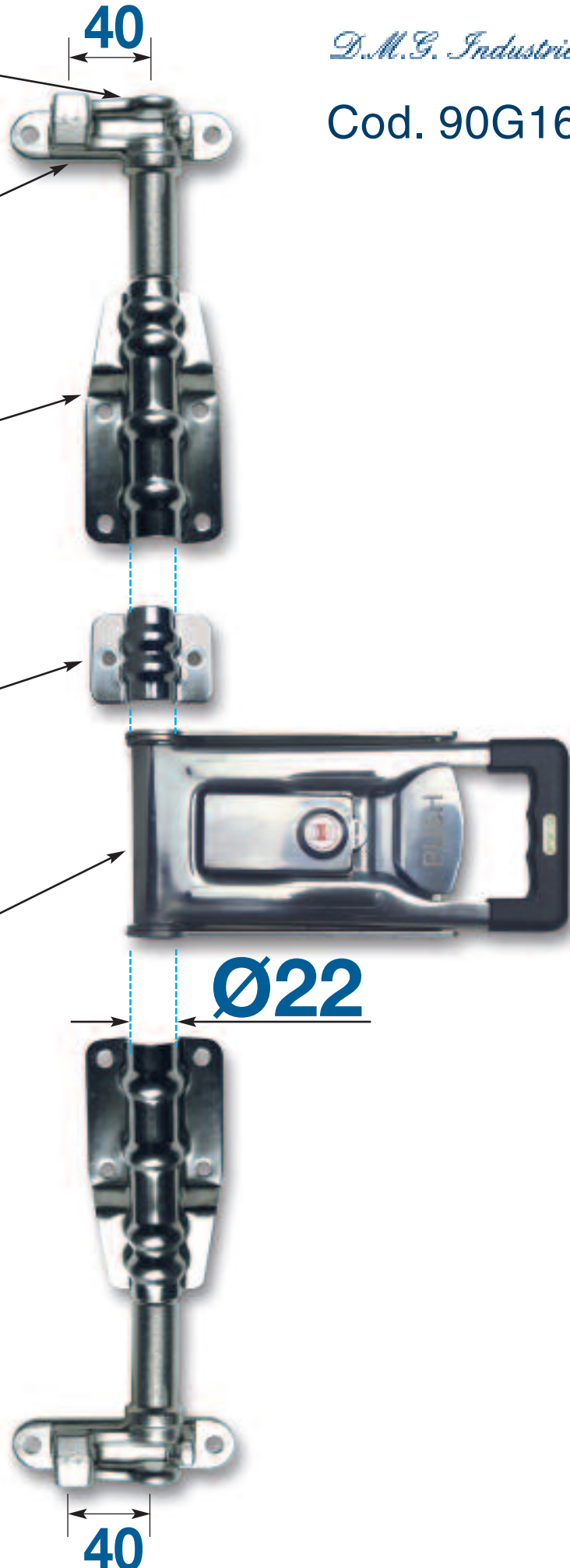
INOX / STAINLESS STEEL /
ACIER INOX / EDELSTAHL / RVS
90C16200/A

Chiusura esterna per tubo Ø 22 con
ancoraggi senza saldatura.
External Push-handle for tube Ø 22 with
fixings without weldings.
Crémone en applique pour tube Ø 22
avec fixations internes sans soudure.
Drückergrieff aussenliegend
für Ø 22 mit Anschläge ohne
Schweißstellen.
Push-Greep, opliggend voor buis diam Ø
22 met bevestigingspunten zonder lassen.



PLASTICA / PLASTIC RING / PLASTIQUE /
KUNSTSTOFF-BUCHSE / KUNSTSTOF-INLEGRING
40C46280
10 pezzi / 10 pieces / 10 pièces / 10 Stück / 10 stuks

Anello di tenuta per tubo
Plastic ring for tube
Anneau pour guide tube
Kunststoff-Buchse für Rohr
Kunststof-Inlegring voor buis

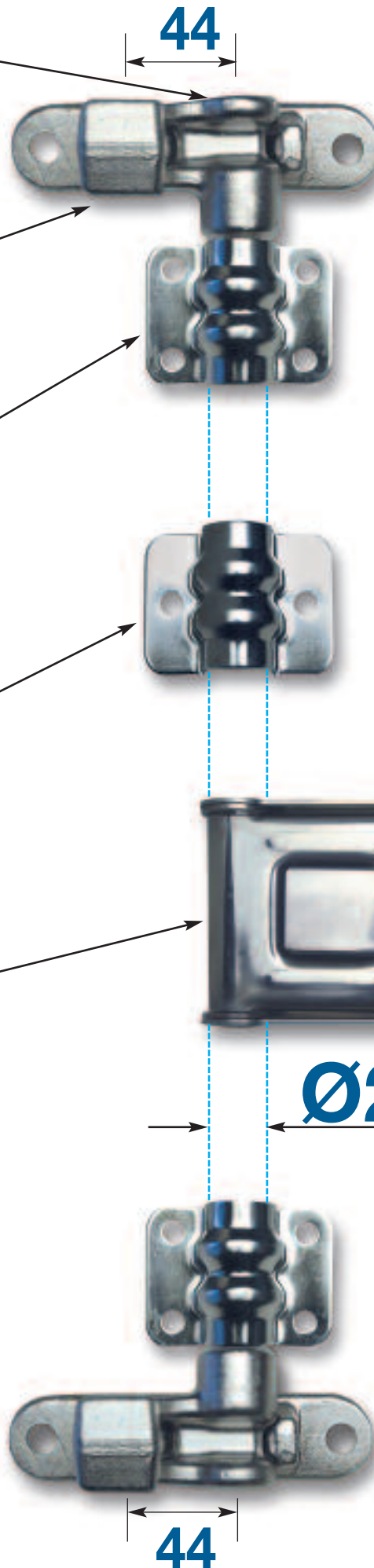


D.M.G. Industrie 

Cod. 90G16360

INOX / STAINLESS STEEL /
ACIER INOX / EDELSTAHL / RVS
90A16303Arpione Modello 44
Cams Type 44
Pène modèle 44
Schliesshaken Modell 44
Nokstuk model 44INOX / STAINLESS STEEL /
ACIER INOX / EDELSTAHL / RVS
90B16044Base per Arpione Modello 44
Keeper for range 44
Gâche pour pène modèle 44
Schliesshalter für Hakenteil Modell 44
Nokhouder voor Nokstuk model 44INOX / STAINLESS STEEL /
ACIER INOX / EDELSTAHL / RVS
90F16322/2DOPPIO FORO / DOUBLE FIXING HOLE /
DOUBLES TROUS / DOPPELTE LÖCHER /
DUBBELE BEVESTIGINGSGATENFissaggio intermedio o di testa per tubo Ø 27
Small tube-support for tube Ø 27
Petite guide pour tube Ø 27
Kleine Stangenführung für Rohr Ø 27
Kleine stangeleider tbv buis Ø 27INOX / STAINLESS STEEL /
ACIER INOX / EDELSTAHL / RVS
90F16322/1Fissaggio intermedio per tubo Ø 27
Small tube-support for tube Ø 27
Petite guide pour tube Ø 27
Kleine Stangenführung für Rohr Ø 27
Kleine stangeleider tbv buis Ø 27INOX / STAINLESS STEEL /
ACIER INOX / EDELSTAHL / RVS
90C16300/AChiusura esterna per tubo Ø 27 con
ancoraggi senza saldatura.
External Push-handle for tube Ø 27 with
fixings without weldings.
Crémone en applique pour tube Ø 27
avec fixations internes sans soudure.
Drückergriff aussenliegend
für Ø 27 mit Anschläge ohne
Schweißstellen.
Push-Greep, opliggend voor buis diam Ø
27 met bevestigingspunten zonder lassen.PLASTICA / PLASTIC RING / PLASTIQUE /
KUNSTSTOFF-BUCHSE / KUNSTSTOF-INLEGRING
40C46380

6 pezzi / 6 pieces / 6 pièces / 6 Stück / 6 stuks

Anello di tenuta per tubo
Plastic ring for tube
Anneau pour guide tube
Kunststoff-Buchse für Rohr
Kunststof-Inlegring voor buis

D.M.G. Industrie 

Cod. 90G16361

INOX / STAINLESS STEEL /
ACIER INOX / EDELSTAHL / RVS
90A16303

Arpione Modello 44
Cams Type 44
Pène modèle 44
Schliesshaken Modell 44
Nokstuk model 44

INOX / STAINLESS STEEL /
ACIER INOX / EDELSTAHL / RVS
90B16044
GAMMA 40 / RANGE 40 / GAMME 40 /
GAMMA 40 / GAMMA 40

Base per Arpione Modello 44
Keeper for range 44
Gâche pour pène modèle 44
Schliesshalter für Hakenteil Modell 44
Nokhouder voor Nokstuk model 44

INOX / STAINLESS STEEL /
ACIER INOX / EDELSTAHL / RVS
90F16312

Fissaggio di testa con scavalamento
guarnizione per tubo Ø 27.
Cranked tube-support for tube Ø 27.
Guide deporté pour tube Ø 27.
Gekröpfte Stangeführung für Rohr Ø 27.
Gebogen stanggeleider tbv buis Ø 27.

INOX / STAINLESS STEEL /
ACIER INOX / EDELSTAHL / RVS
90F16322/1

Fissaggio intermedio per tubo Ø 27
Small tube-support for tube Ø 27
Petite guide pour tube Ø 27
Kleine Stangeführung für Rohr Ø 27
Kleine stanggeleider tbv buis Ø 27

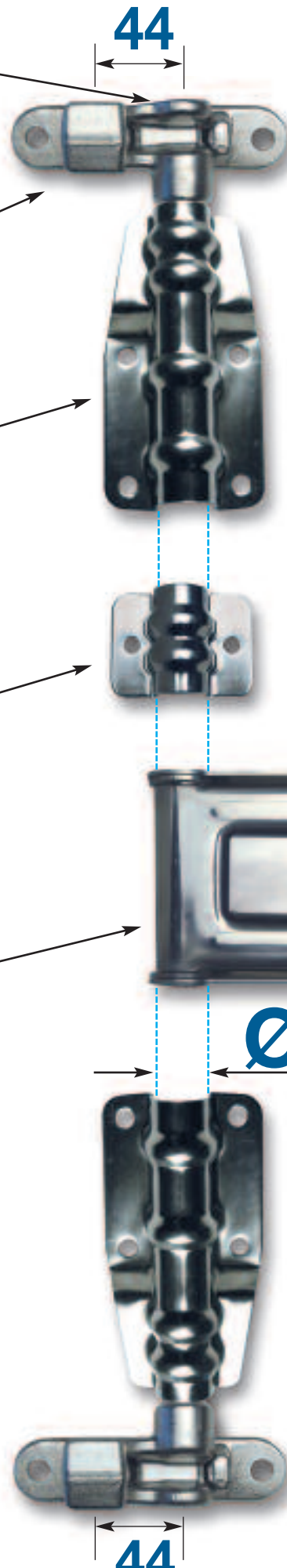
INOX / STAINLESS STEEL /
ACIER INOX / EDELSTAHL / RVS
90C16300/A

Chiusura esterna per tubo Ø 27 con
ancoraggi senza saldatura.
External Push-handle for tube Ø 27 with
fixings without weldings.
Crémone en applique pour tube Ø 27
avec fixations internes sans soudure.
Drückergriff aussenliegend
für Ø 27 mit Anschläge ohne
Schweißstellen.
Push-Greep, opliggend voor buis diam Ø
27 met bevestigingspunten zonder lassen.



PLASTICA / PLASTIC RING / PLASTIQUE /
KUNSTSTOFF-BUCHSE / KUNSTSTOF-INLEGRING
40C46380
10 pezzi / 10 pieces / 10 pièces / 10 Stück / 10 stuks

Anello di tenuta per tubo
Plastic ring for tube
Anneau pour guide tube
Kunststoff-Buchse für Rohr
Kunststof-Inlegring voor buis



INOX / STAINLESS STEEL /
ACIER INOX / EDELSTAHL / RVS
90A16306

Arpione Modello 44 codolo allungato per tubo spessore 2,5
Cams Type 44
Pène modèle 44
Schliesshaken Modell 44
Nokstuk model 44

INOX / STAINLESS STEEL /
ACIER INOX / EDELSTAHL / RVS
90B16044
GAMMA 44 / RANGE 44 / GAMME 44 /
GAMMA 44 / GAMMA 44

Base per Arpione Modello 44
Keeper for range 44
Gâche pour pène modèle 44
Schliesshalter für Hakenteil Modell 44
Nokhouder voor Nokstuk model 44

INOX / STAINLESS STEEL /
ACIER INOX / EDELSTAHL / RVS
90F16322/2
DOPPIO FORO / DOUBLE FIXING HOLE /
DOUBLES TROUS / DOPPELTE LÖCHER /
DUBBELE BEVESTIGINGSGATEN

Fissaggio intermedio o di testa per tubo Ø 27
Small tube-support for tube Ø 27
Petite guide pour tube Ø 27
Kleine Stangenführung für Rohr Ø 27
Kleine stangeleider tbv buis Ø 27

INOX / STAINLESS STEEL /
ACIER INOX / EDELSTAHL / RVS
90F16322/1

Fissaggio intermedio per tubo Ø 27
Small tube-support for tube Ø 27
Petite guide pour tube Ø 27
Kleine Stangenführung für Rohr Ø 27
Kleine stangeleider tbv buis Ø 27

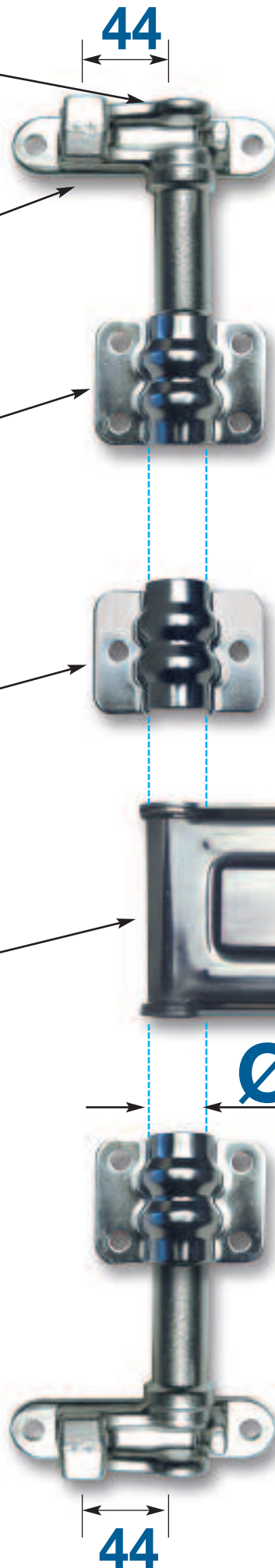
INOX / STAINLESS STEEL /
ACIER INOX / EDELSTAHL / RVS
90C16300/A

Chiusura esterna per tubo Ø 27 con ancoraggi senza saldatura.
External Push-handle for tube Ø 27 with fixings without weldings.
Crémone en applique pour tube Ø 27 avec fixations internes sans soudure.
Drückergreif aussenliegend für Ø 27 mit Anschläge ohne Schweißstellen.
Push-Greep, opliggend voor buis diam Ø 27 met bevestigingspunten zonder lassen.



PLASTICA / PLASTIC RING / PLASTIQUE /
KUNSTSTOFF-BUCHSE / KUNSTSTOF-INLEGRING
40C46380
6 pezzi / 6 pieces / 6 pièces / 6 Stück / 6 stuks

Anello di tenuta per tubo
Plastic ring for tube
Anneau pour guide tube
Kunststoff-Buchse für Rohr
Kunststof-Inlegring voor buis



Ø27

44

D.M.G. Industrie 

Cod. 90G16363

INOX / STAINLESS STEEL /
ACIER INOX / EDELSTAHL / RVS
90A16306

Arpione Modello 44 codolo allungato per tubo spessore 2,5
Cams Type 44
Pène modèle 44
Schliesshaken Modell 44
Nokstuk model 44

INOX / STAINLESS STEEL /
ACIER INOX / EDELSTAHL / RVS
90B16044
GAMMA 40 / RANGE 40 / GAMME 40 /
GAMMA 40 / GAMMA 40

Base per Arpione Modello 44
Keeper for range 44
Gâche pour pène modèle 44
Schliesshalter für Hakenteil Modell 44
Nokhouder voor Nokstuk model 44

INOX / STAINLESS STEEL /
ACIER INOX / EDELSTAHL / RVS
90F16312

Fissaggio di testa con scavalamento
guarnizione per tubo Ø 27.
Cranked tube-support for tube Ø 27.
Guide deporté pour tube Ø 27.
Gekröpfte Stangenführung für Rohr Ø 27.
Gebogen stangeleider tbv buis Ø 27.

INOX / STAINLESS STEEL /
ACIER INOX / EDELSTAHL / RVS
90F16322/1

Fissaggio intermedio per tubo Ø 27
Small tube-support for tube Ø 27
Petite guide pour tube Ø 27
Kleine Stangenführung für Rohr Ø 27
Kleine stanggeleider tbv buis Ø 27

INOX / STAINLESS STEEL /
ACIER INOX / EDELSTAHL / RVS
90C16300/A

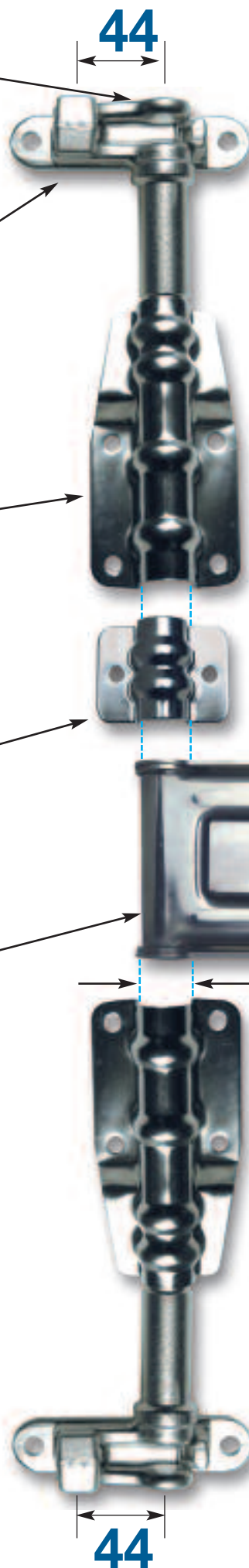
Chiusura esterna per tubo Ø 27 con
ancoraggi senza saldatura.
External Push-handle for tube Ø 27 with
fixings without weldings.
Crémone en applique pour tube Ø 27
avec fixations internes sans soudure.
Drückergrieff aussenliegend
für Ø 27 mit Anschläge ohne
Schweißstellen.
Push-Greep, opliggend voor buis diam Ø
27 met bevestigingspunten zonder lassen.



PLASTICA / PLASTIC RING / PLASTIQUE /
KUNSTSTOFF-BÜCHSE / KUNSTSTOF-INLEGRING
40C46380

10 pezzi / 10 pieces / 10 pièces / 10 Stück / 10 stuks

Anello di tenuta per tubo
Plastic ring for tube
Anneau pour guide tube
Kunststoff-Buchse für Rohr
Kunststof-Inlegring voor buis



Ø27

D.M.G. Industrie 

Cod. 90G16364

INOX / STAINLESS STEEL /
ACIER INOX / EDELSTAHL / RVS

90A16336

Arpione Modello 44 codolo allungato per
tubo spessore 3
Cams Type 44
Pène modèle 44
Schliesshaken Modell 44
Nokstuk model 44INOX / STAINLESS STEEL /
ACIER INOX / EDELSTAHL / RVS

90B16044

GAMMA 44 / RANGE 44 / GAMME 44 /
GAMMA 44 / GAMMA 44Base per Arpione Modello 44
Keeper for range 44
Gâche pour pène modèle 44
Schliesshalter für Hakenteil Modell 44
Nokhouder voor Nokstuk model 44INOX / STAINLESS STEEL /
ACIER INOX / EDELSTAHL / RVS

90F16322/2

DOPPIO FORO / DOUBLE FIXING HOLE /
DOUBLES TROUS / DOPPELTE LÖCHER /
DUBBELE BEVESTIGINGSGATENFissaggio intermedio o di testa per tubo Ø 27
Small tube-support for tube Ø 27
Petite guide pour tube Ø 27
Kleine Stangenführung für Rohr Ø 27
Kleine stangeleider tbv buis Ø 27INOX / STAINLESS STEEL /
ACIER INOX / EDELSTAHL / RVS

90F16322/1

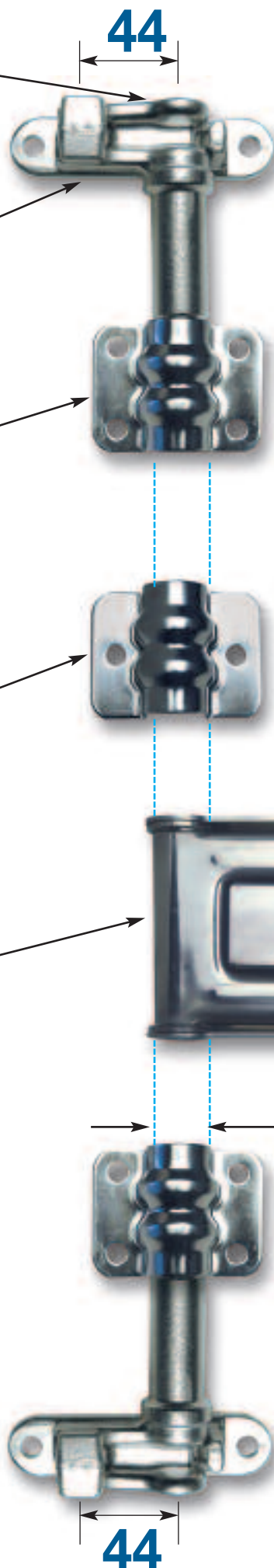
Fissaggio intermedio per tubo Ø 27
Small tube-support for tube Ø 27
Petite guide pour tube Ø 27
Kleine Stangenführung für Rohr Ø 27
Kleine stangeleider tbv buis Ø 27INOX / STAINLESS STEEL /
ACIER INOX / EDELSTAHL / RVS

90C16300/A

Chiusura esterna per tubo Ø 27 con
ancoraggi senza saldatura.
External Push-handle for tube Ø 27 with
fixings without weldings.
Crémone en applique pour tube Ø 27
avec fixations internes sans soudure.
Drückergriff aussenliegend
für Ø 27 mit Anschläge ohne
Schweißstellen.
Push-Greep, opliggend voor buis diam Ø
27 met bevestigingspunten zonder lassen.PLASTICA / PLASTIC RING / PLASTIQUE /
KUNSTSTOFF-BUCHSE / KUNSTSTOF-INLEGRING

40C46380

6 pezzi / 6 pieces / 6 pièces / 6 Stück / 6 stuks

Anello di tenuta per tubo
Plastic ring for tube
Anneau pour guide tube
Kunststoff-Buchse für Rohr
Kunststof-Inlegring voor buis

D.M.G. Industrie 

Cod. 90G16365

INOX / STAINLESS STEEL /
ACIER INOX / EDELSTAHL / RVS
90A16336

Arpione Modello 44 codolo allungato per tubo spessore 3
Cams Type 44
Pène modèle 44
Schliesshaken Modell 44
Nokstuk model 44

INOX / STAINLESS STEEL /
ACIER INOX / EDELSTAHL / RVS
90B16044
GAMMA 40 / RANGE 40 / GAMME 40 /
GAMMA 40 / GAMMA 40

Base per Arpione Modello 44
Keeper for range 44
Gâche pour pène modèle 44
Schliesshalter für Hakenteil Modell 44
Nokhouder voor Nokstuk model 44

INOX / STAINLESS STEEL /
ACIER INOX / EDELSTAHL / RVS
90F16312

Fissaggio di testa con scavalcamento guarnizione per tubo Ø 27.
Cranked tube-support for tube Ø 27.
Guide deporté pour tube Ø 27.
Gekröpfte Stangenführung für Rohr Ø 27.
Gebogen stangeleider tbv buis Ø 27.

INOX / STAINLESS STEEL /
ACIER INOX / EDELSTAHL / RVS
90F16322/1

Fissaggio intermedio per tubo Ø 27
Small tube-support for tube Ø 27
Petite guide pour tube Ø 27
Kleine Stangenführung für Rohr Ø 27
Kleine stangeleider tbv buis Ø 27

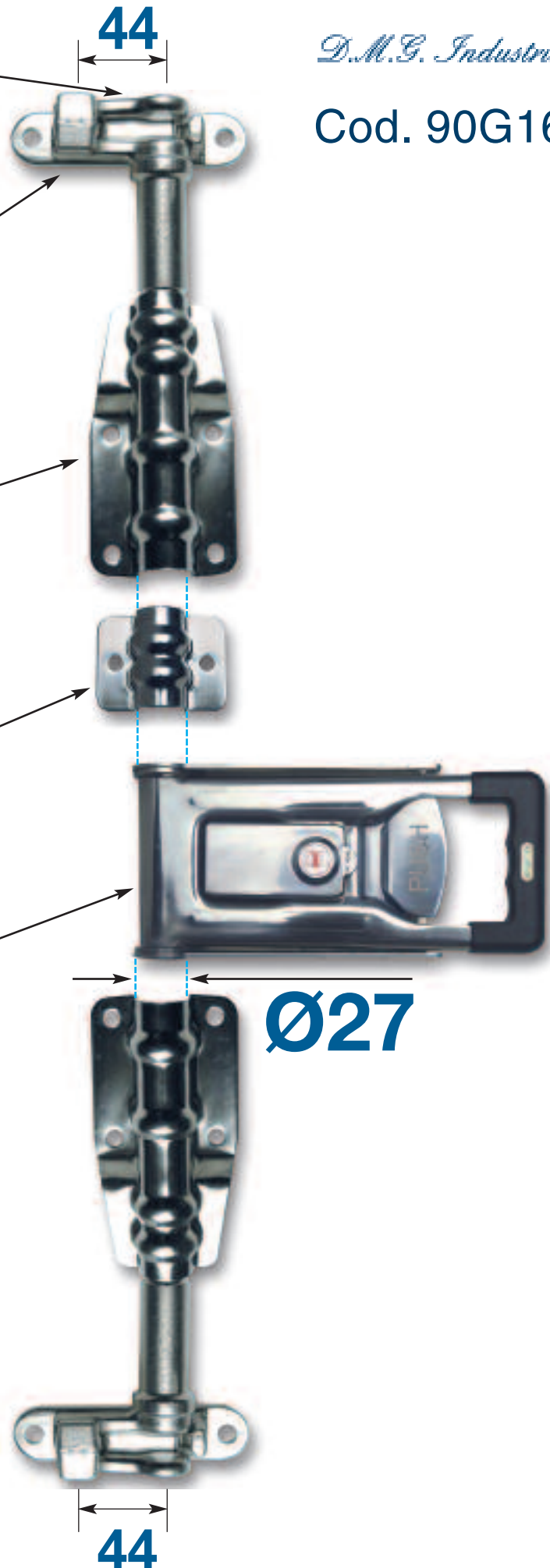
INOX / STAINLESS STEEL /
ACIER INOX / EDELSTAHL / RVS
90C16300/A

Chiusura esterna per tubo Ø 27 con ancoraggi senza saldatura.
External Push-handle for tube Ø 27 with fixings without weldings.
Crémone en applique pour tube Ø 27 avec fixations internes sans soudure.
Drückergrieff aussenliegend für Ø 27 mit Anschläge ohne Schweißstellen.
Push-Greep, opliggend voor buis diam Ø 27 met bevestigingspunten zonder lassen.



PLASTICA / PLASTIC RING / PLASTIQUE /
KUNSTSTOFF-BUCHSE / KUNSTSTOF-INLEGRING
40C46380
10 pezzi / 10 pieces / 10 pièces / 10 Stück / 10 stuks

Anello di tenuta per tubo
Plastic ring for tube
Anneau pour guide tube
Kunststoff-Buchse für Rohr
Kunststof-Inlegring voor buis



D.M.G. Industrie 

Cod. 90G16380

INOX / STAINLESS STEEL /
ACIER INOX / EDELSTAHL / RVS

90A16304

Arpione Modello 50 cCams Type 50
Pène modèle 50
Schliesshaken Modell 50
Nokstuk model 50

50

INOX / STAINLESS STEEL /
ACIER INOX / EDELSTAHL / RVS

90B16050

GAMMA 50 / RANGE 50 / GAMME 50 /
GAMMA 50 / GAMMA 50Base per Arpione Modello 50
Keeper for range 50
Gâche pour pène modèle 50
Schliesshalter für Hakenteil Modell 50
Nokhouder voor Nokstuk model 50INOX / STAINLESS STEEL /
ACIER INOX / EDELSTAHL / RVS

90F16322/2

DOPPIO FORO / DOUBLE FIXING HOLE /
DOUBLES TROUS / DOPPELTE LÖCHER /
DUBBELE BEVESTIGINGSGATENFissaggio intermedio o di testa per tubo Ø 27
Small tube-support for tube Ø 27
Petite guide pour tube Ø 27
Kleine Stangenführung für Rohr Ø 27
Kleine stangeleider tbv buis Ø 27INOX / STAINLESS STEEL /
ACIER INOX / EDELSTAHL / RVS

90F16322/1

Fissaggio intermedio per tubo Ø 27
Small tube-support for tube Ø 27
Petite guide pour tube Ø 27
Kleine Stangenführung für Rohr Ø 27
Kleine stangeleider tbv buis Ø 27INOX / STAINLESS STEEL /
ACIER INOX / EDELSTAHL / RVS

90C16300/A

Chiusura esterna per tubo Ø 27 con
ancoraggi senza saldatura.
External Push-handle for tube Ø 27 with
fixings without weldings.
Crémone en applique pour tube Ø 27
avec fixations internes sans soudure.
Drückergriif aussenliegend
für Ø 27 mit Anschläge ohne
Schweißstellen.
Push-Greep, opliggend voor buis diam Ø
27 met bevestigingspunten zonder lassen.PLASTICA / PLASTIC RING / PLASTIQUE /
KUNSTSTOFF-BUCHSE / KUNSTSTOF-INLEGRING

40C46380

6 pezzi / 6 pieces / 6 pièces / 6 Stück / 6 stuks

Anello di tenuta per tubo
Plastic ring for tube
Anneau pour guide tube
Kunststoff-Buchse für Rohr
Kunststof-Inlegring voor buis

50

Ø27

D.M.G. Industrie 

Cod. 90G16381

INOX / STAINLESS STEEL /
ACIER INOX / EDELSTAHL / RVS
90A16304

Arpione Modello 50
Cams Type 50
Pène modèle 50
Schliesshaken Modell 50
Nokstuk model 50

INOX / STAINLESS STEEL /
ACIER INOX / EDELSTAHL / RVS
90B16050
GAMMA 50 / RANGE 50 / GAMME 50 /
GAMMA 50 / GAMMA 50

Base per Arpione Modello 50
Keeper for range 50
Gâche pour pène modèle 50
Schliesshalter für Hakenteil Modell 50
Nokhouder voor Nokstuk model 50

INOX / STAINLESS STEEL /
ACIER INOX / EDELSTAHL / RVS
90F16312

Fissaggio di testa con scavalamento
guarnizione per tubo Ø 27.
Cranked tube-support for tube Ø 27.
Guide deporté pour tube Ø 27.
Gekröpfte Stangeführung für Rohr Ø 27.
Gebogen stangeleider tbv buis Ø 27.

INOX / STAINLESS STEEL /
ACIER INOX / EDELSTAHL / RVS
90F16322/1

Fissaggio intermedio per tubo Ø 27
Small tube-support for tube Ø 27
Petite guide pour tube Ø 27
Kleine Stangeführung für Rohr Ø 27
Kleine stangeleider tbv buis Ø 27

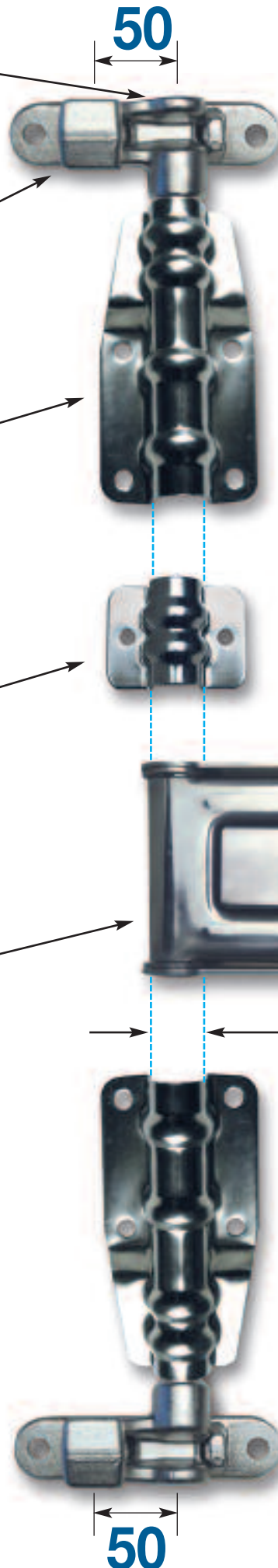
INOX / STAINLESS STEEL /
ACIER INOX / EDELSTAHL / RVS
90C16300/A

Chiusura esterna per tubo Ø 27 con
ancoraggi senza saldatura.
External Push-handle for tube Ø 27 with
fixings without weldings.
Crémone en applique pour tube Ø 27
avec fixations internes sans soudure.
Drückergrieff aussenliegend
für Ø 27 mit Anschläge ohne
Schweißstellen.
Push-Greep, opliggend voor buis diam Ø
27 met bevestigingspunten zonder lassen.



PLASTICA / PLASTIC RING / PLASTIQUE /
KUNSTSTOFF-BUCHSE / KUNSTSTOF-INLEGRING
40C46380
10 pezzi / 10 pieces / 10 pièces / 10 Stück / 10 stuks

Anello di tenuta per tubo
Plastic ring for tube
Anneau pour guide tube
Kunststoff-Buchse für Rohr
Kunststof-Inlegring voor buis



D.M.G. Industrie 

Cod. 90G16382

INOX / STAINLESS STEEL /
ACIER INOX / EDELSTAHL / RVS
90A16305
Arpione Modello 50 codolo allungato per
tubo spessore 2,5
Cams Type 50
Pène modèle 50
Schliesshaken Modell 50
Nokstuk model 50

INOX / STAINLESS STEEL /
ACIER INOX / EDELSTAHL / RVS
90B16050
GAMMA 50 / RANGE 50 / GAMME 50 /
GAMMA 50 / GAMMA 50
Base per Arpione Modello 50
Keeper for range 50
Gâche pour pène modèle 50
Schliesshalter für Hakenteil Modell 50
Nokhouder voor Nokstuk model 50

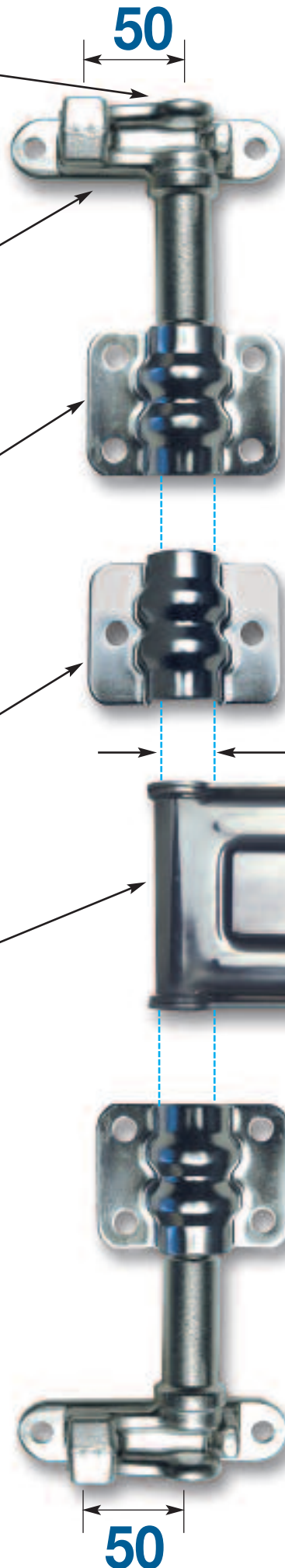
INOX / STAINLESS STEEL /
ACIER INOX / EDELSTAHL / RVS
90F16322/2
DOPPIO FORO / DOUBLE FIXING HOLE /
DOUBLES TROUS / DOPPELTE LÖCHER /
DUBBELE BEVESTIGINGSGATEN
Fissaggio intermedio o di testa per tubo Ø 27
Small tube-support for tube Ø 27
Petite guide pour tube Ø 27
Kleine Stangenführung für Rohr Ø 27
Kleine stangeleider tbv buis Ø 27

INOX / STAINLESS STEEL /
ACIER INOX / EDELSTAHL / RVS
90F16322/1
Fissaggio intermedio per tubo Ø 27
Small tube-support for tube Ø 27
Petite guide pour tube Ø 27
Kleine Stangenführung für Rohr Ø 27
Kleine stangeleider tbv buis Ø 27

INOX / STAINLESS STEEL /
ACIER INOX / EDELSTAHL / RVS
90C16300/A
Chiusura esterna per tubo Ø 27 con
ancoraggi senza saldatura.
External Push-handle for tube Ø 27 with
fixings without weldings.
Crémone en applique pour tube Ø 27
avec fixations internes sans soudure.
Drückergriif aussenliegend
für Ø 27 mit Anschläge ohne
Schweißstellen.
Push-Greep, opliggend voor buis diam Ø
27 met bevestigingspunten zonder lassen.

PLASTICA / PLASTIC RING / PLASTIQUE /
KUNSTSTOFF-BUCHSE / KUNSTSTOF-INLEGRING
40C46380
6 pezzi / 6 pieces / 6 pièces / 6 Stück / 6 stuks

Anello di tenuta per tubo
Plastic ring for tube
Anneau pour guide tube
Kunststoff-Buchse für Rohr
Kunststof-Inlegring voor buis



D.M.G. Industrie 

Cod. 90G16383

INOX / STAINLESS STEEL /
ACIER INOX / EDELSTAHL / RVS
90A16305

Arpione Modello 50 codolo allungato per tubo spessore 2,5
Cams Type 50
Pène modèle 50
Schliesshaken Modell 50
Nokstuk model 50

INOX / STAINLESS STEEL /
ACIER INOX / EDELSTAHL / RVS
90B16050

GAMMA 50 / RANGE 50 / GAMME 50 /
GAMMA 50 / GAMMA 50

Base per Arpione Modello 50
Keeper for range 50
Gâche pour pène modèle 50
Schliesshalter für Hakenteil Modell 50
Nokhouder voor Nokstuk model 50

INOX / STAINLESS STEEL /
ACIER INOX / EDELSTAHL / RVS
90F16312

Fissaggio di testa con scavalamento
guarnizione per tubo Ø 27.
Cranked tube-support for tube Ø 27.
Guide deporté pour tube Ø 27.
Gekröpfte Stangeführung für Rohr Ø 27.
Gebogen stangeleider tbv buis Ø 27.

INOX / STAINLESS STEEL /
ACIER INOX / EDELSTAHL / RVS
90F16322/1

Fissaggio intermedio per tubo Ø 27
Small tube-support for tube Ø 27
Petite guide pour tube Ø 27
Kleine Stangeführung für Rohr Ø 27
Kleine stangeleider tbv buis Ø 27

INOX / STAINLESS STEEL /
ACIER INOX / EDELSTAHL / RVS
90C16300/A

Chiusura esterna per tubo Ø 27 con ancoraggi senza saldatura.
External Push-handle for tube Ø 27 with fixings without weldings.
Crémone en applique pour tube Ø 27 avec fixations internes sans soudure.
Drückergrieff aussenliegend für Ø 27 mit Anschläge ohne Schweißstellen.
Push-Greep, opliggend voor buis diam Ø 27 met bevestigingspunten zonder lassen.

PLASTICA / PLASTIC RING / PLASTIQUE /
KUNSTSTOFF-BUCHSE / KUNSTSTOF-INLEGRING
40C46380

10 pezzi / 10 pieces / 10 pièces / 10 Stück / 10 stuks

Anello di tenuta per tubo
Plastic ring for tube
Anneau pour guide tube
Kunststoff-Buchse für Rohr
Kunststof-Inlegring voor buis



D.M.G. Industrie 

Cod. 90G16284

INOX / STAINLESS STEEL /
ACIER INOX / EDELSTAHL /RVS
90A16307

Arpione Modello 50 codolo allungato per tubo spessore 3
Cams Type 50
Pène modèle 50
Schliesshaken Modell 50
Nokstuk model 50

INOX / STAINLESS STEEL /
ACIER INOX / EDELSTAHL /RVS
90B16050

GAMMA 40/ RANGE 40 / GAMME 40 /
GAMMA 40 / GAMMA 40

Base per Arpione Modello 50
Keeper for range 50
Gâche pour pène modèle 50
Schliesshalter für Hakenteil Modell 50
Nokhouder voor Nokstuk model 50

INOX / STAINLESS STEEL /
ACIER INOX / EDELSTAHL /RVS
90F16322/2

DOPPIO FORO / DOUBLE FIXING HOLE /
DOUBLES TROUS / DOPPELTE LÖCHER /
DUBBELE BEVESTIGINGSGATEN

Fissaggio intermedio o di testa per tubo Ø 27
Small tube-support for tube Ø 27
Petite guide pour tube Ø 27
Kleine Stangenführung für Rohr Ø 27
Kleine stangengeleider tbv buis Ø 27

INOX / STAINLESS STEEL /
ACIER INOX / EDELSTAHL /RVS
90F16322/1

Fissaggio intermedio per tubo Ø 27
Small tube-support for tube Ø 27
Petite guide pour tube Ø 27
Kleine Stangenführung für Rohr Ø 27
Kleine stangengeleider tbv buis Ø 27

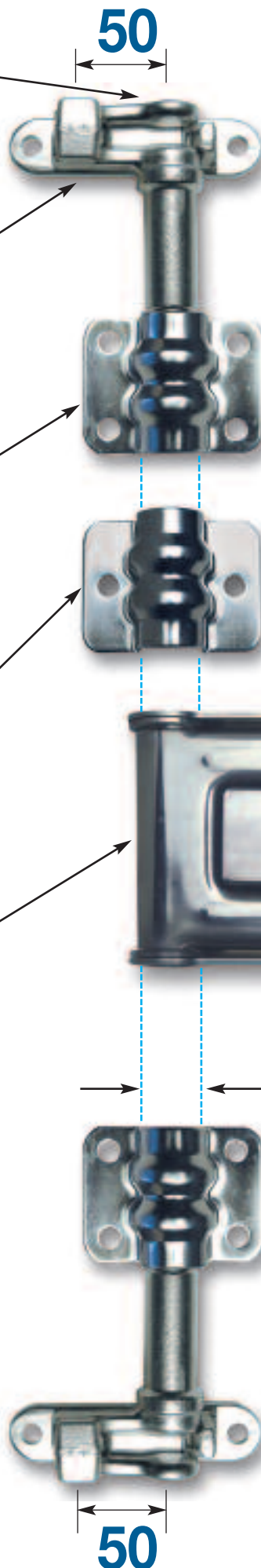
INOX / STAINLESS STEEL /
ACIER INOX / EDELSTAHL /RVS
90C16300/A

Chiusura esterna per tubo Ø 27 con ancoraggi senza saldatura.
External Push-handle for tube Ø 27 with fixings without weldings.
Crémone en applique pour tube Ø 27 avec fixations internes sans soudure.
Drückergriff aussenliegend für Ø 27 mit Anschläge ohne Schweißstellen.
Push-Greep, opliggend voor buis diam Ø 27 met bevestigingspunten zonder lassen.

PLASTICA / PLASTIC RING / PLASTIQUE /
KUNSTSTOFF-BUCHSE / KUNSTSTOF-INLEGRING
40C46380

10 pezzi / 10 pieces / 10 pièces / 10 Stück / 10 stuks

Anello di tenuta per tubo
Plastic ring for tube
Anneau pour guide tube
Kunststoff-Buchse für Rohr
Kunststof-Inlegring voor buis



Ø27

D.M.G. Industrie 

Cod. 90G16385

INOX / STAINLESS STEEL /
ACIER INOX / EDELSTAHL /RVS
90A16307

Arpione Modello 50 codolo allungato per tubo spessore 3
Cams Type 50
Pène modèle 50
Schliesshaken Modell 50
Nokstuk model 50

INOX / STAINLESS STEEL /
ACIER INOX / EDELSTAHL /RVS
90B16050

GAMMA 50 / RANGE 50 / GAMME 50 /
GAMMA 50 / GAMMA 50

Base per Arpione Modello 50
Keeper for range 50
Gâche pour pène modèle 50
Schliesshalter für Hakenteil Modell 50
Nokhouder voor Nokstuk model 50

INOX / STAINLESS STEEL /
ACIER INOX / EDELSTAHL /RVS
90F16312

Fissaggio di testa con scavalamento
guarnizione per tubo Ø 27.
Cranked tube-support for tube Ø 27.
Guide deporté pour tube Ø 27.
Gekröpfte Stangeführung für Rohr Ø 27.
Gebogen stangeleider tbv buis Ø 27.

INOX / STAINLESS STEEL /
ACIER INOX / EDELSTAHL /RVS
90F16322/1

Fissaggio intermedio per tubo Ø 27
Small tube-support for tube Ø 27
Petite guide pour tube Ø 27
Kleine Stangenführung für Rohr Ø 27
Kleine stangeleider tbv buis Ø 27

INOX / STAINLESS STEEL /
ACIER INOX / EDELSTAHL /RVS
90C16300/A

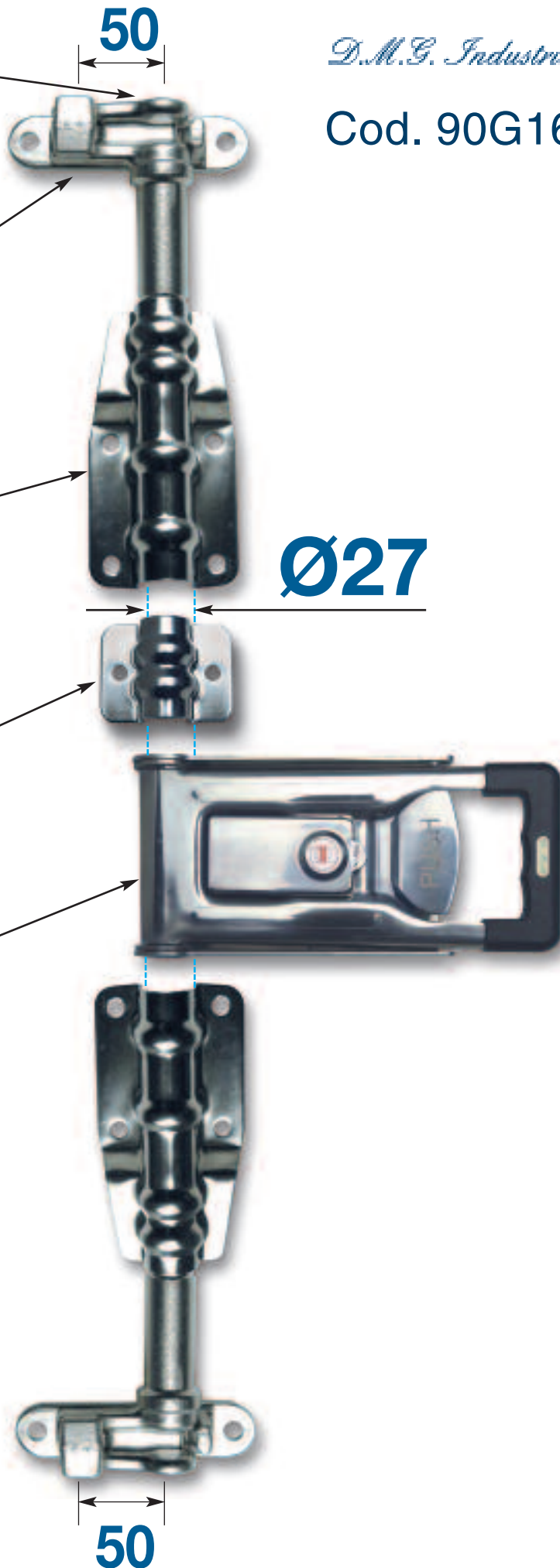
Chiusura esterna per tubo Ø 27 con ancoraggi senza saldatura.
External Push-handle for tube Ø 27 with fixings without weldings.
Crémone en applique pour tube Ø 27 avec fixations internes sans soudure.
Drückergrieff aussenliegend für Ø 27 mit Anschläge ohne Schweißstellen.
Push-Greep, opliggend voor buis diam Ø 27 met bevestigingspunten zonder lassen.



PLASTICA / PLASTIC RING / PLASTIQUE /
KUNSTSTOFF-BUCHSE / KUNSTSTOF-INLEGRING
40C46380

10 pezzi / 10 pieces / 10 pièces / 10 Stück / 10 stuks

Anello di tenuta per tubo
Plastic ring for tube
Anneau pour guide tube
Kunststoff-Buchse für Rohr
Kunststof-Inlegring voor buis





DE MOLLI

QID

INDUSTRIE

D.M.G. Industrie

www.dmgindustrie.it
info@demollispa.it

De Molli Giancarlo Industrie SpA

Via S. Alessandro, 10
21040 CASTRONNO (VA) ITALY
Tel. 0332.892146 Fax: 0332.893791